



ENTRUST

Guía de instalación rápida de la impresora de tarjetas Sigma DS3

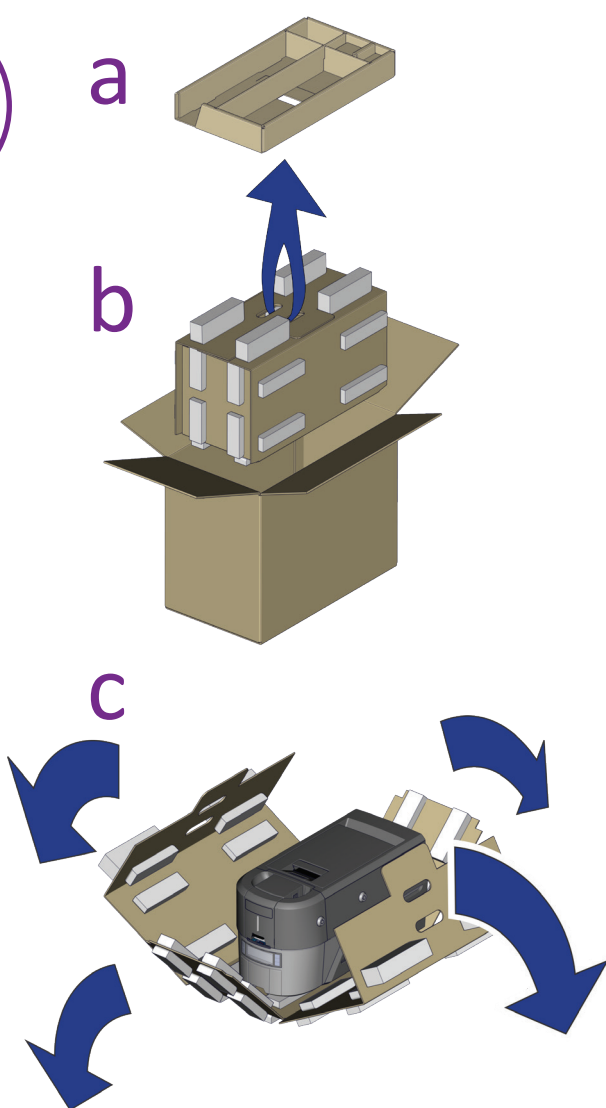


No continúe desembalando esta caja hasta que haya leído las instrucciones.

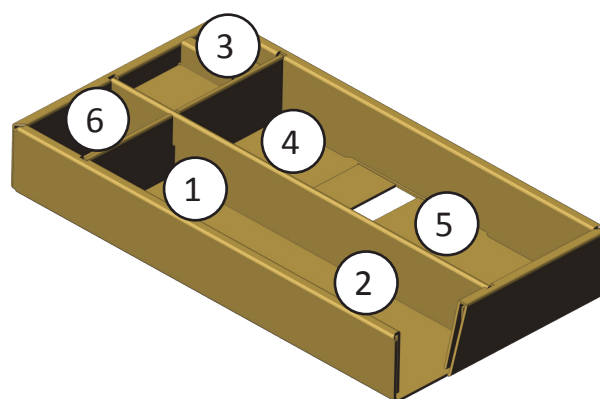


Lea y siga las instrucciones para configurar la impresora Sigma.

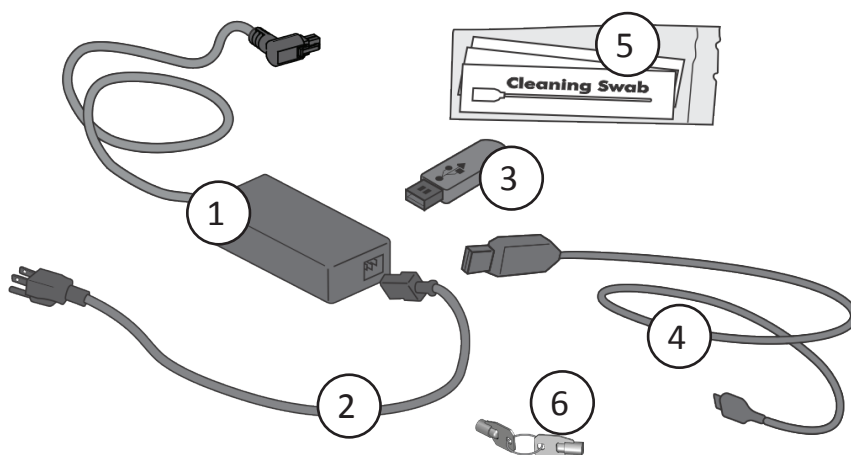
1



d



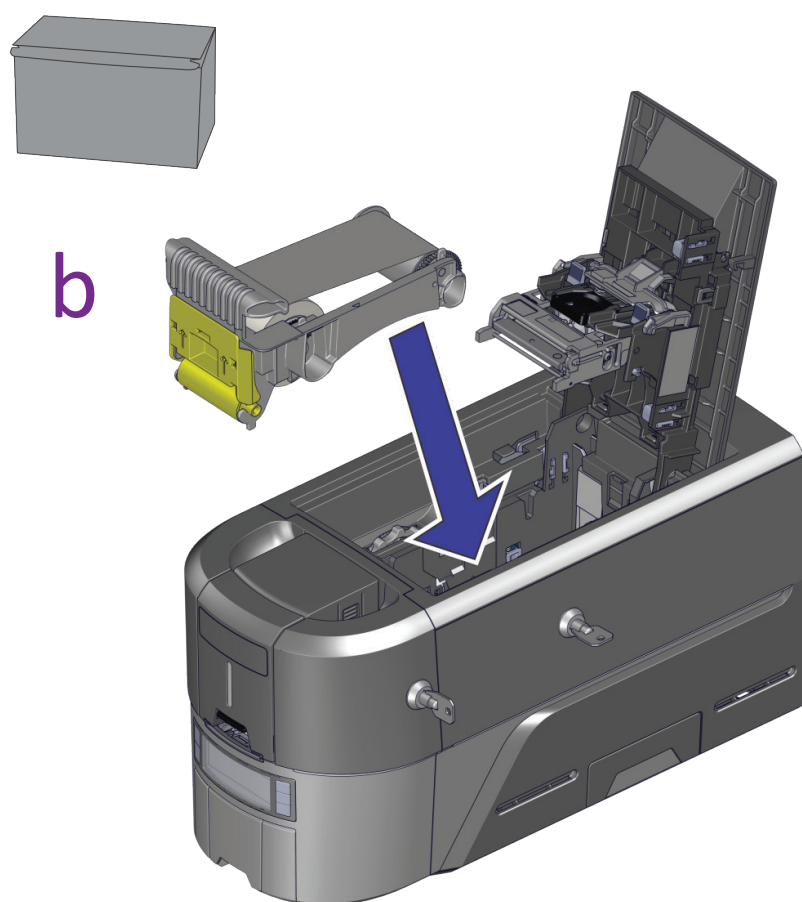
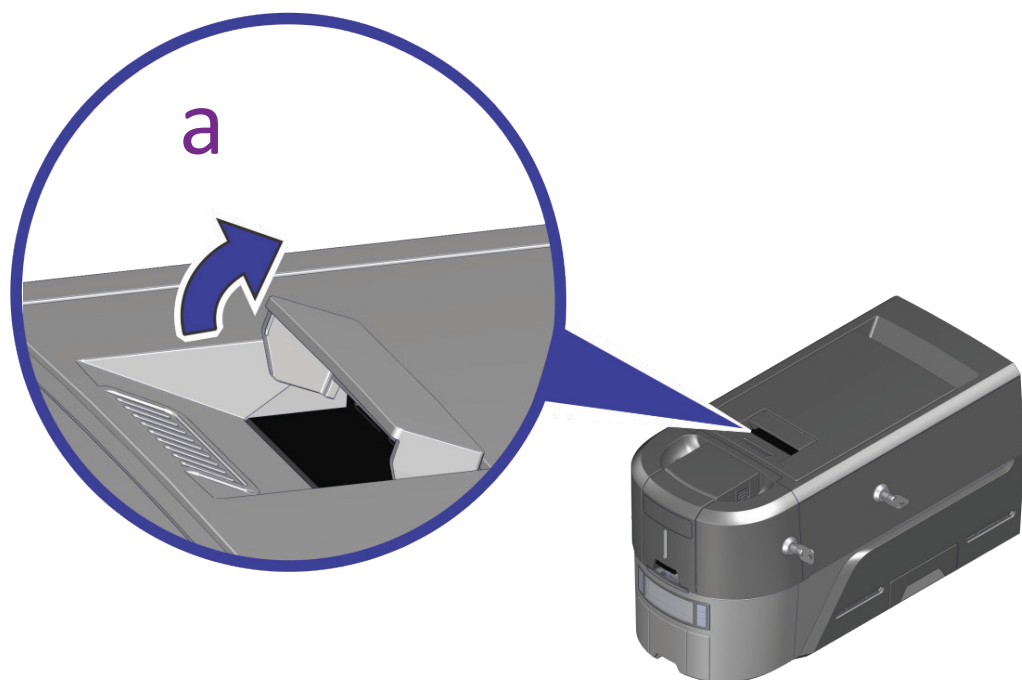
- 1 Fuente de alimentación
- 2 Cable de alimentación
- 3 Unidad flash USB
- 4 Cable USB
- 5 Hisopos de limpieza
- 6 Claves



Las teclas desbloquean la impresora y la tolva de entrada

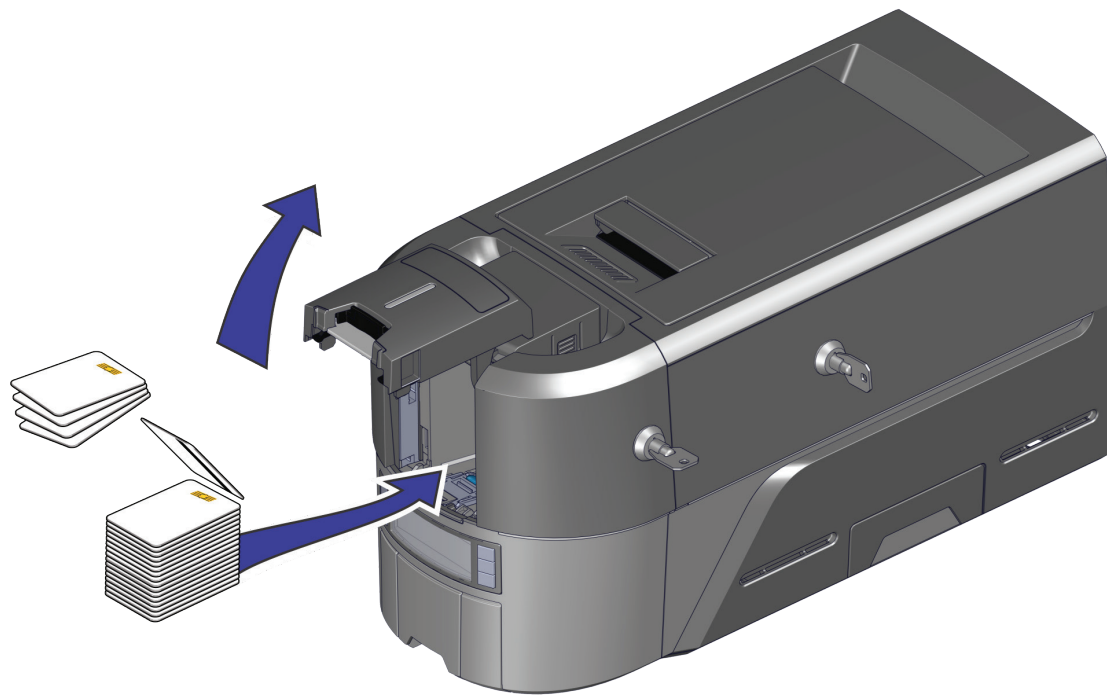
2

Consulte la caja de suministro de la cinta para preparar la cinta.



Continúa

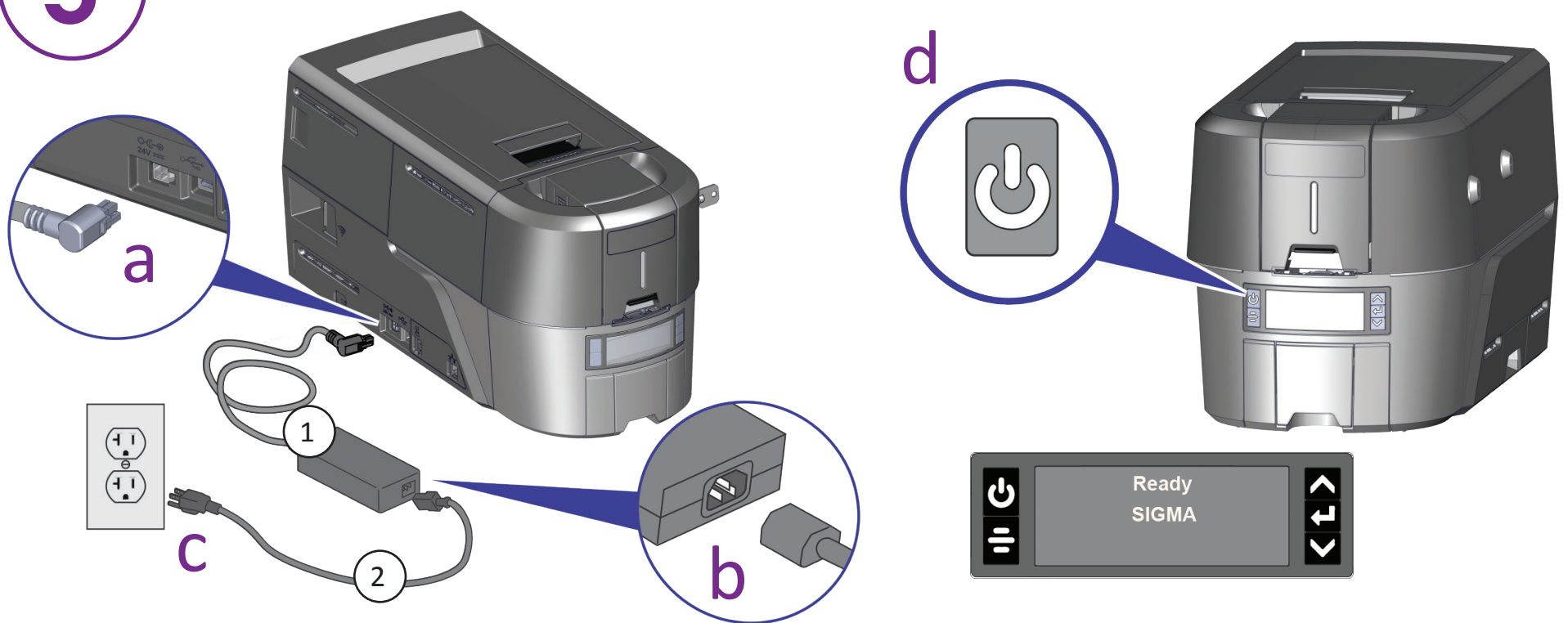
3



4

Consulte las instrucciones del kit de actualización para cada módulo adicional que planea agregar a la impresora.

5



Si planea conectar la impresora mediante el cable USB (4), no conecte el cable hasta que se le indique en el instalador rápido.

6



Inserte la unidad flash USB en la PC e inicie el instalador rápido.

o



Conéctese a Internet y descargue el instalador rápido.

<https://www.entrust.com/sigma/printer-support/ds3/driver>