



ENTRUST

Kurzanleitung zum Sigma DS3 Kartendrucker

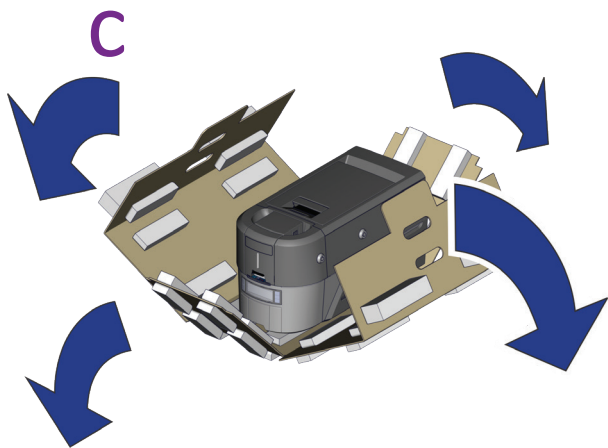
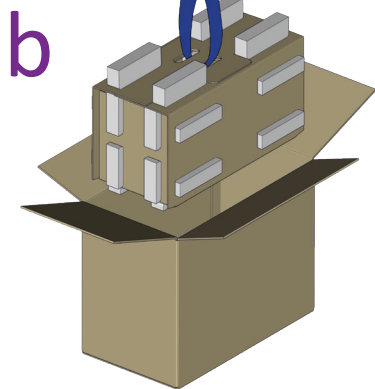
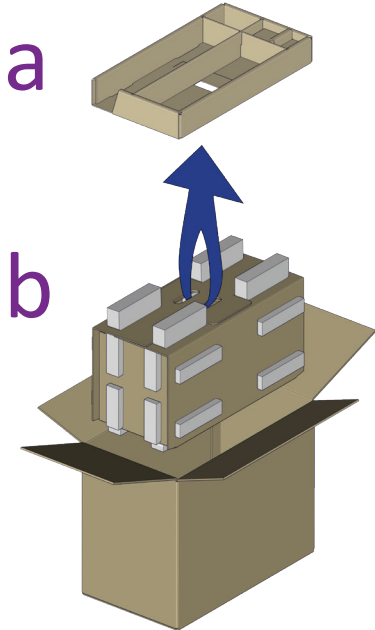


Fahren Sie nicht mit dem Auspacken dieses Kartons fort, bis Sie diese Anweisungen gelesen haben.

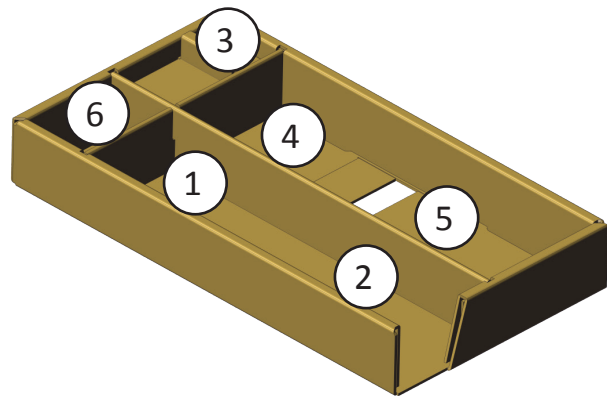


Lesen und befolgen Sie diese Anweisungen, um Ihren Sigma-Drucker einzurichten.

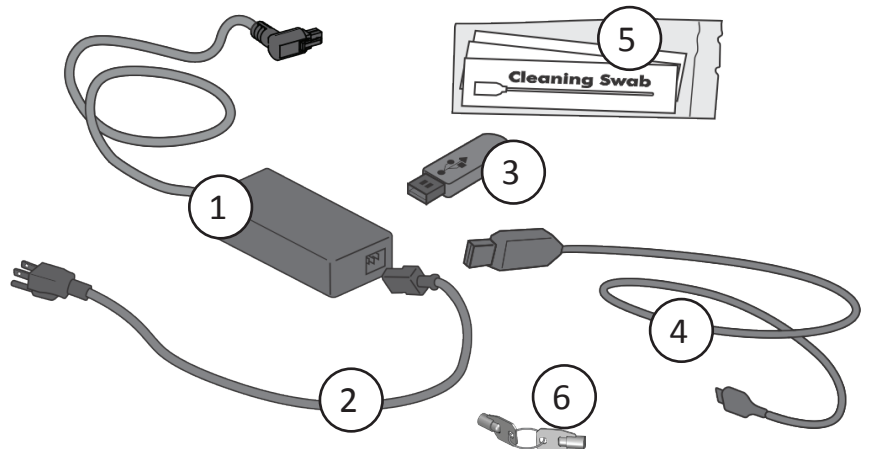
1



d



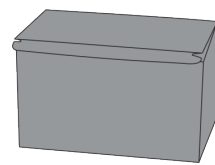
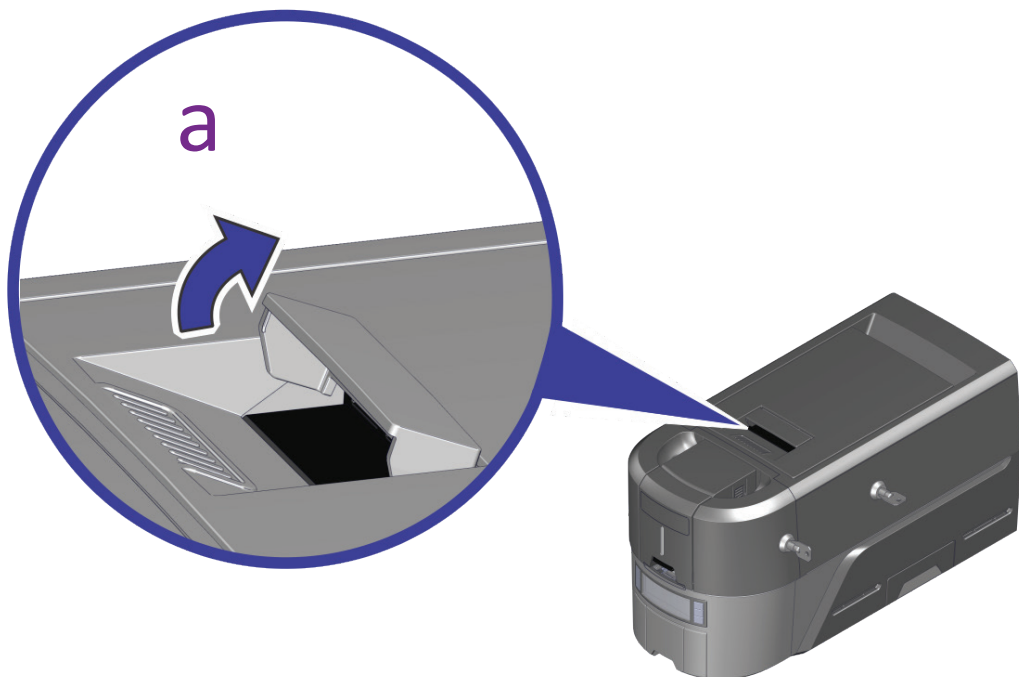
- 1 Stromversorgung
- 2 Netzkabel
- 3 USB-Flash-Laufwerk
- 4 USB-Kabel
- 5 Reinigungstupfer
- 6 Schlüssel



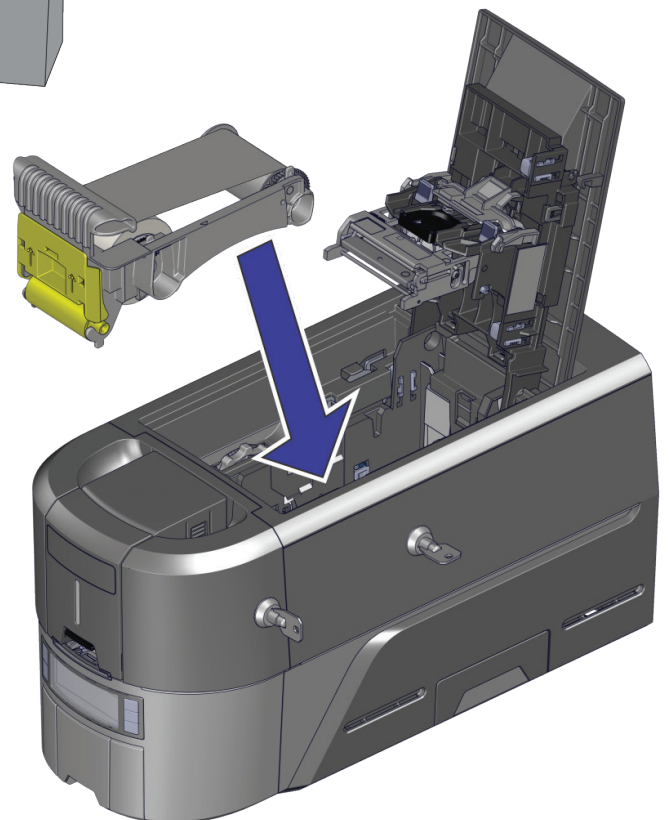
Die Schlüssel entriegeln den Drucker und das Karteneinzugsfach

2

Anweisungen zur Vorbereitung des Farbbands finden Sie auf dessen Verpackung.

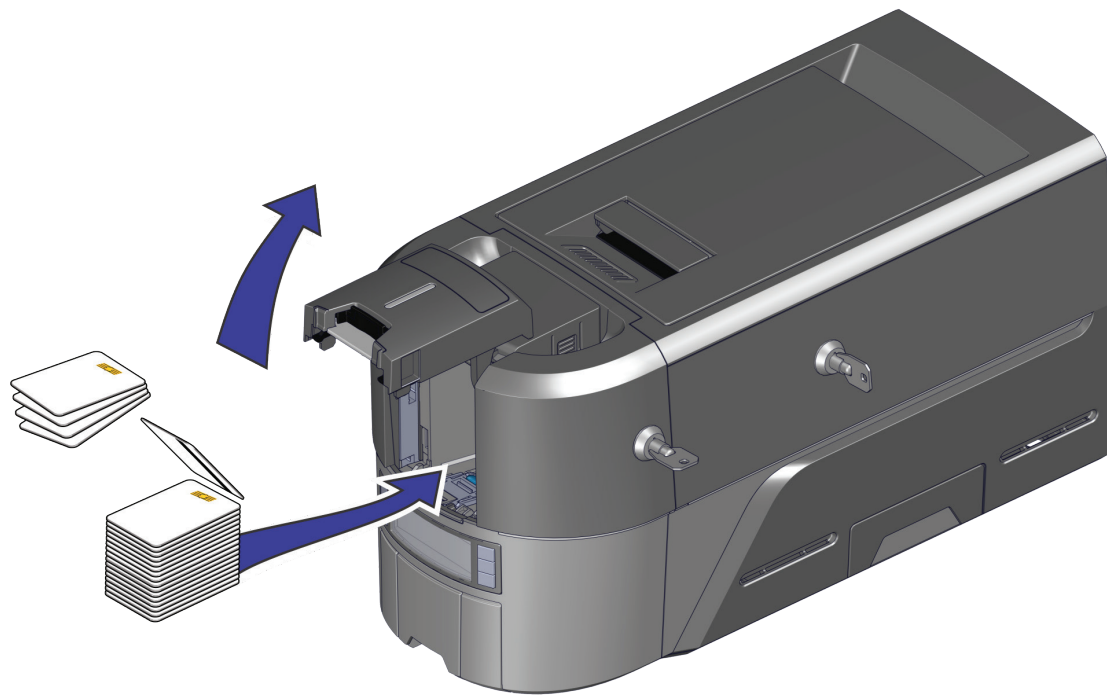


b



Fortsetzung

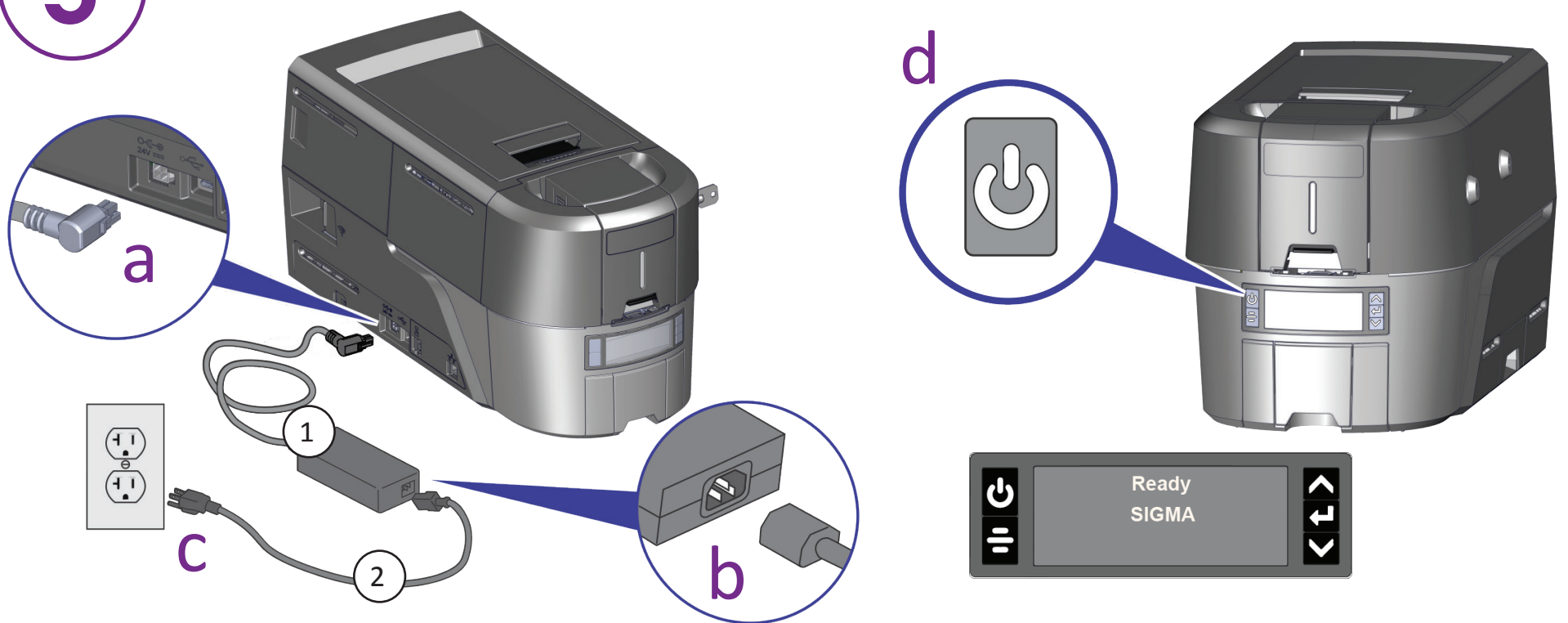
3



4

Das Upgrade Kit bietet Informationen zu allen weiteren Modulen, die Sie dem Drucker hinzufügen möchten.

5



Wenn Sie vorhaben, den Drucker über das USB-Kabel ⁴ anzuschließen, stecken Sie das Kabel erst dann ein, wenn Sie im QuickInstaller darauf hingewiesen werden.

6



Stecken Sie den USB-Stick in Ihren PC ein und starten Sie den QuickInstaller.

ODER



Verbinden Sie sich mit dem Internet und laden Sie den QuickInstaller herunter.

<https://www.entrust.com/sigma/printer-support/ds3/driver>