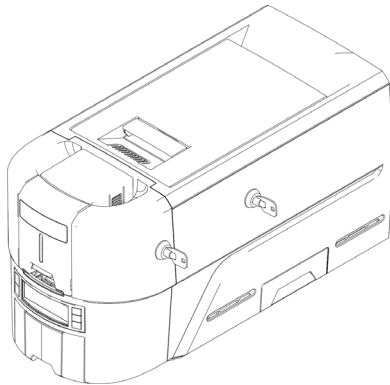




ENTRUST

Benutzerhandbuch

Sigma DS1, DS2 und DS3 Direct-to-Card-Drucker

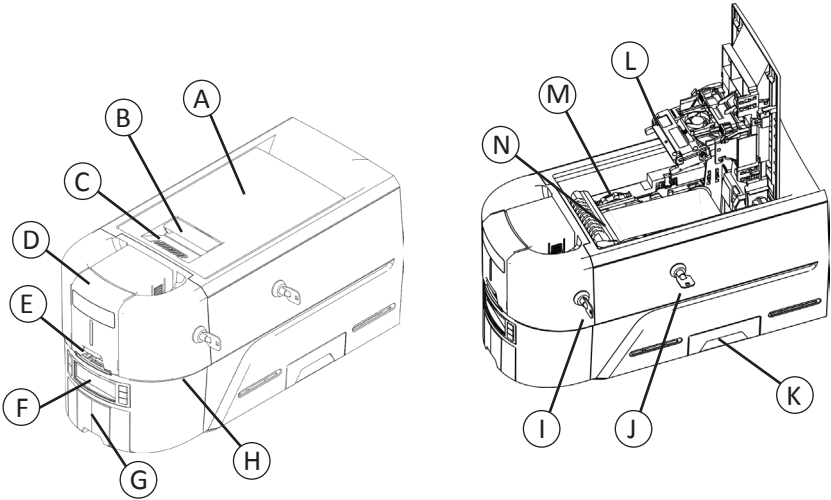


Oktober 2020
528169-001DE, Rev A

Inhalt

Der Sigma DS Direct-to-Card-Drucker	3
Vorderseite	3
Sigma DS Drucker mit optionalem Multi-Magazin	4
Karten in einen Drucker mit nur einem Kartenmagazin einlegen	5
Verwendung des Ausnahmeschlitzes	5
Karten in einen Drucker mit mehreren Kartenmagazinen einlegen	6
Verwendung des Multi-Magazin-Ausnahmeschiebers	7
Einlegen der Farbbandkassette	8
Einsetzen der vorgefüllten Farbbandkassette	9
Ausschussfach leeren	10
Kartenstau beseitigen	11
Drucker mit nur einem Kartenmagazin	11
Drucker mit mehreren Kartenmagazinen	11
Reparatur eines gebrochenen Druckbands	12
Prüfen Sie die Stromanschlüsse des Druckers	13
Prüfen der Datenverbindung des Druckers	14
USB	14
Netzwerk	14
Allgemeine Meldungen auf der LCD-Anzeige	15
Drucker reinigen	16
Drucker mit nur einem Kartenmagazin	16
Drucker mit mehreren Kartenmagazinen	17
Reinigungskarte verwenden	18
Druckkopf reinigen	19

Der Sigma DS Direct-to-Card-Drucker



A = Druckerabdeckung

B = Griff zur Verriegelung der Abdeckung

C = Furchen in der Abdeckung

D = Eingabemagazin

E = Ausnahmeschlitz

F = Frontplatte

G = Ausgabemagazin

H = LED-Lichtleiste

I = Verriegelung des Eingabemagazins

J = Druckerverriegelung

K = Auswurfschacht

L = Druckkopf

M = Manueller Vorschubknopf

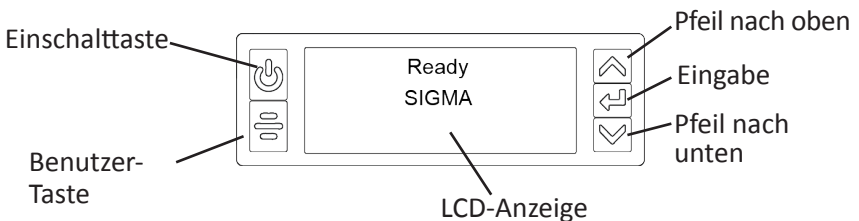
N = Farbbandkassette oder Kassette



Verriegelungsoptionen sind nur bei einigen Sigma DS3 Druckern vorhanden.

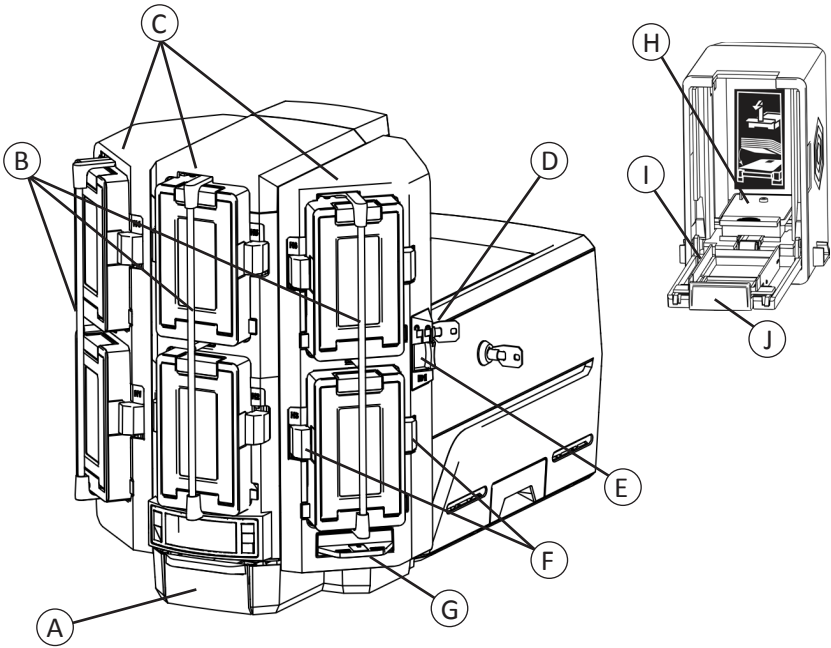
Magazinlose Drucker erfordern eine Installation mit mehreren Magazinen.

Vorderseite



Sigma DS Direct-to-Card-Drucker

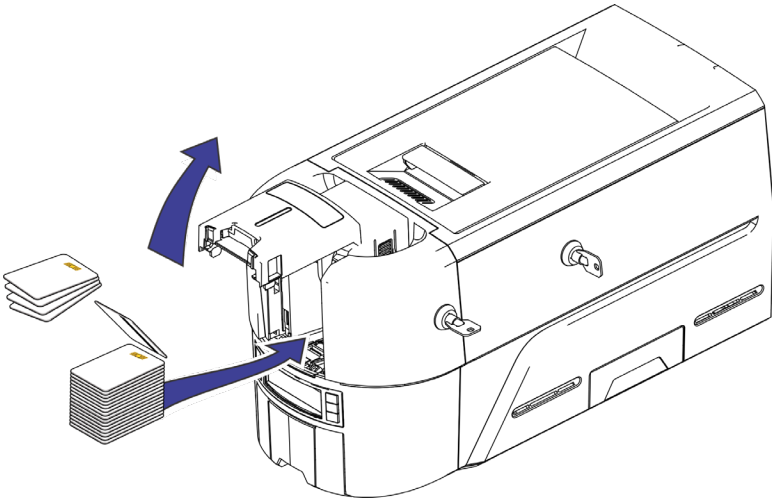
Sigma DS Drucker mit optionalem Multi-Magazin



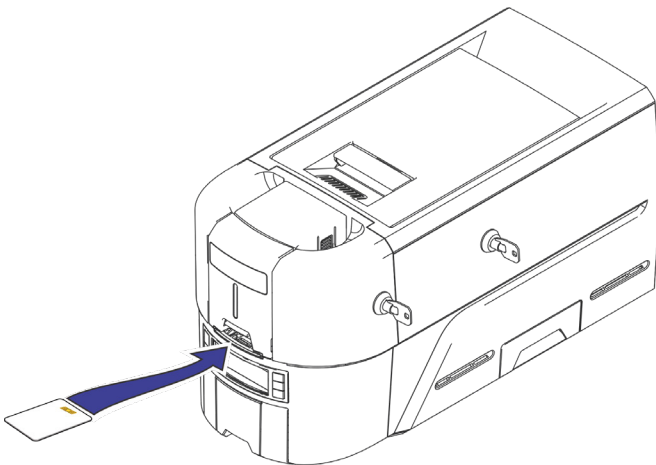
- A = Ausgabemagazin
- B = Verriegelungsleisten für die Ausgabe
- C = Eingabemagazine 1–6
- D = Verriegelung für Multi-Magazin
- E = Freigabetaste für die Verriegelungsleiste (B1)

- F = Patronenfreigabetasten
- G = Ausnahmeschieber
- H = Kartengewicht
- I = Kassettenklappe
- J = Freigabetaste für die Kassettenklappe

Karten in einen Drucker mit nur einem Kartenmagazin einlegen

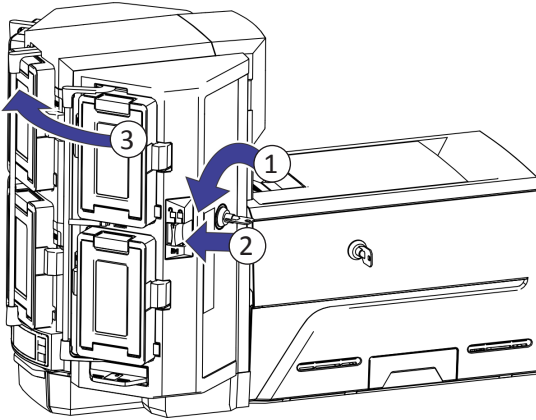


Verwendung des Ausnahmeschlitzes

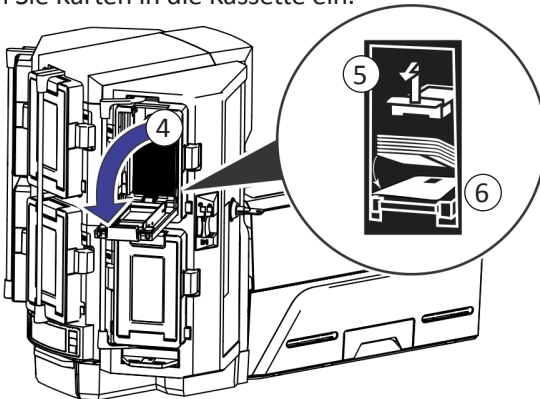


Karten in einen Drucker mit mehreren Kartenmagazinen einlegen

1. Entriegeln Sie das Multi-Magazin
2. Schieben Sie die Freigabetaste (B1) der Verriegelungsleiste nach links.
3. Drehen Sie eine Verriegelungsleiste nach links.



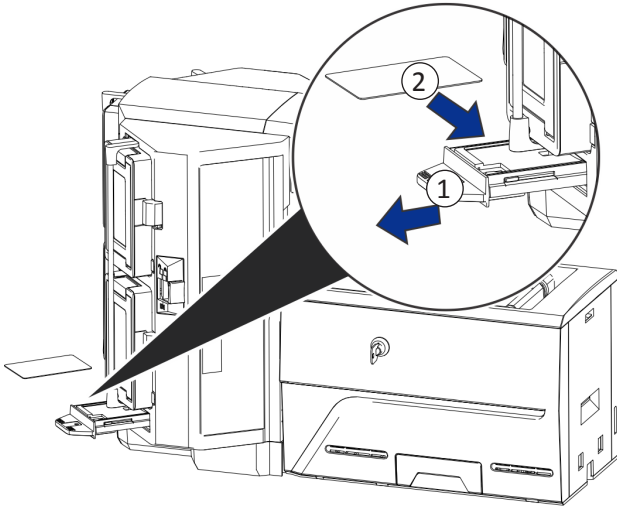
4. Öffnen Sie die Kassettenklappe
5. Heben Sie das Kartengewicht an und ziehen Sie es nach vorne, bis es in der Position einrastet.
6. Legen Sie Karten in die Kassette ein.



7. Schließen Sie die Kassettenklappe.
8. Wiederholen Sie den Vorgang für jede Kassette.
9. Bringen Sie alle Verriegelungen wieder in die geschlossene Position.

Verwendung des Multi-Magazin-Ausnahmeschiebers

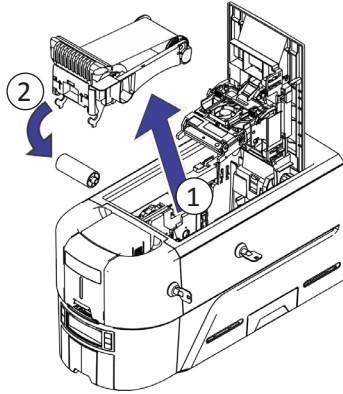
1. Ziehen Sie den Multi-Magazin-Ausnahmeschieber heraus.
2. Setzen Sie die Karte ein.



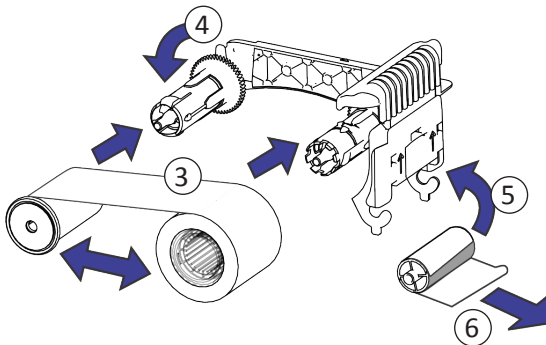
3. Schieben Sie den Ausnahmeschieber ein.

Einlegen der Farbbandkassette

1. Öffnen Sie die Druckerabdeckung und entfernen Sie die Farbbandkassette.
2. Entfernen Sie die verbrauchten Farbbandspulen sowie die Reinigungsrolle und entsorgen Sie beide Elemente.



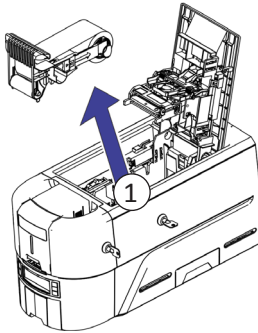
3. Legen Sie das Farbband ein.
4. Drehen Sie die Aufnahmespule gegen den Uhrzeigersinn.
5. Legen Sie die Reinigungsrolle ein.
6. Entfernen Sie die Schutzhülle von der Reinigungsrolle.



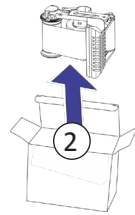
7. Setzen Sie die Farbbandkassette wieder ein und schließen Sie den Drucker.

Einsetzen der vorgefüllten Farbbandkassette

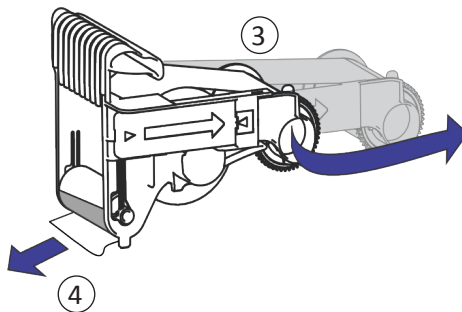
1. Öffnen Sie die Druckerabdeckung und entnehmen Sie die verbrauchte Farbbandkassette. Entsorgen Sie die Kassette.



2. Nehmen Sie die Farbbandkassette aus ihrer Verpackung. Die Kassette wird in geschlossener Position geliefert.

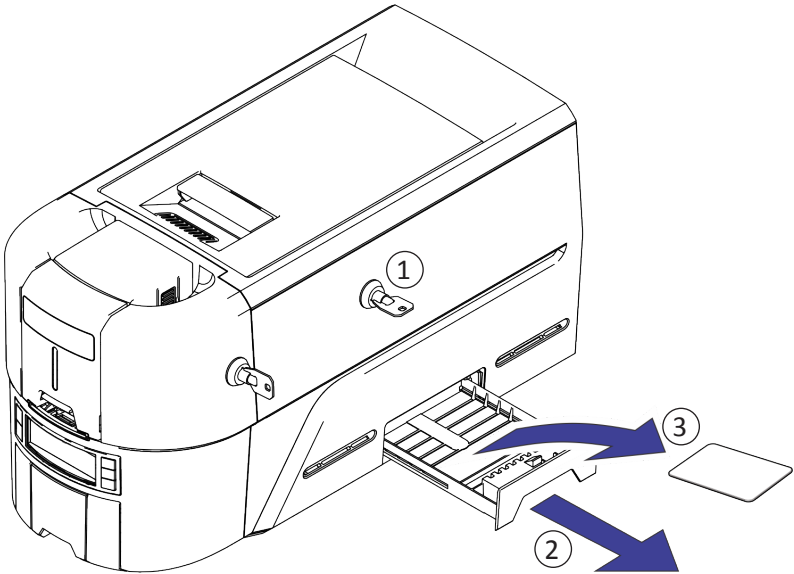


3. Fahren Sie die Kassette bis zur vollständig geöffneten Position aus. Ziehen Sie die Vorderseite der Kassette heraus, bis sie einrastet.
4. Entfernen Sie die Schutzhülle von der Reinigungswalze.



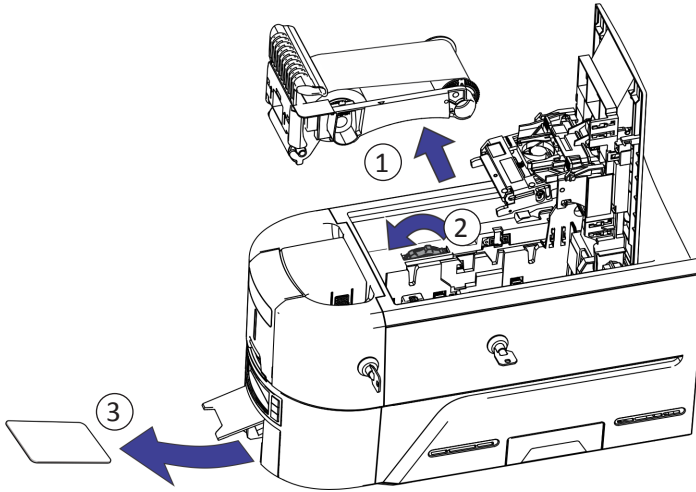
5. Setzen Sie die Kassette in den Drucker ein und schließen Sie die Druckerabdeckung.

Ausschussfach leeren

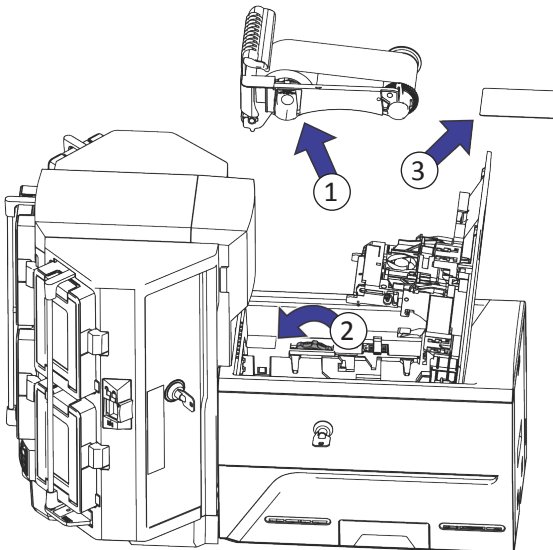


Kartenstau beseitigen

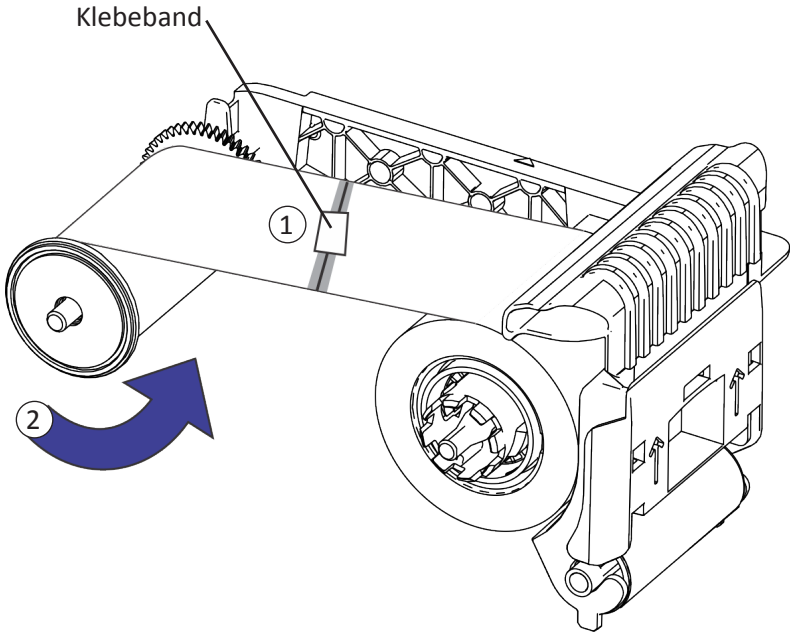
Drucker mit nur einem Kartenmagazin



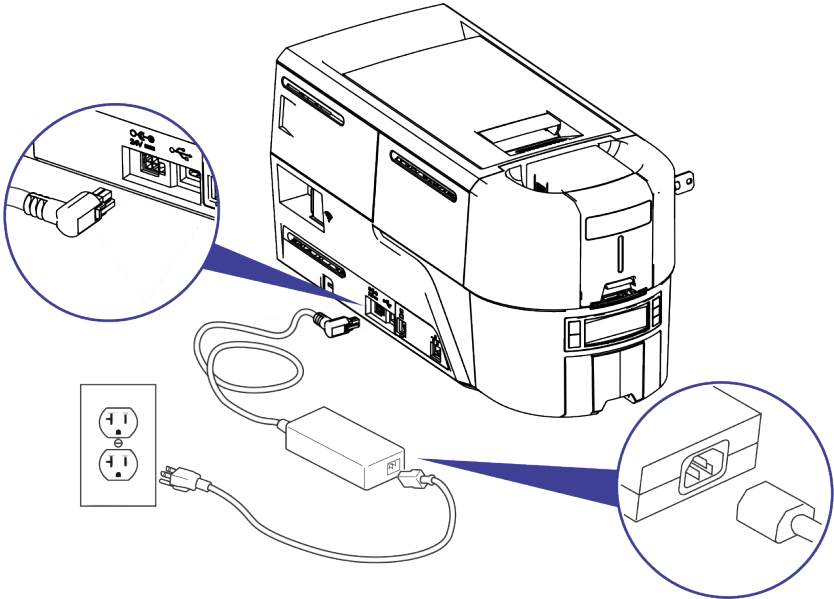
Drucker mit mehreren Kartenmagazinen



Reparatur eines gebrochenen Druckbands



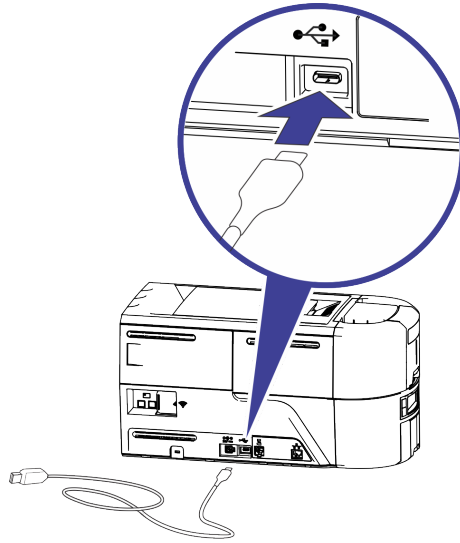
Prüfen Sie die Stromanschlüsse des Druckers



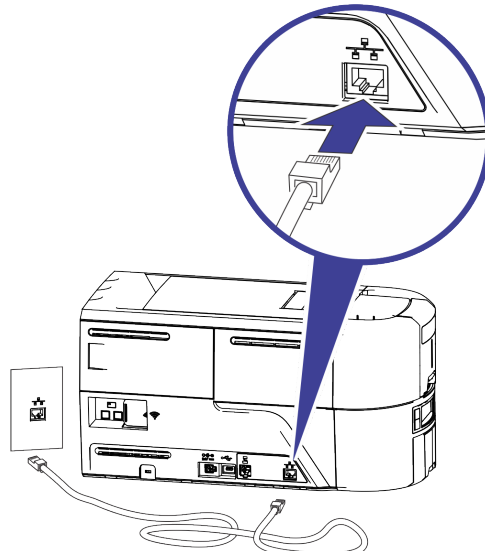
Sigma DS Direct-to-Card-Drucker

Prüfen der Datenverbindung des Druckers

USB



Netzwerk



Allgemeine Meldungen auf der LCD-Anzeige

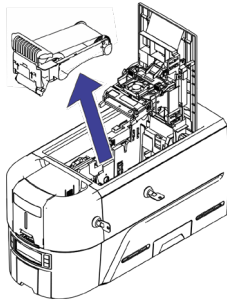
Fehlermeldung	Siehe:
110: Farbband ausgefallen oder fehlt	„Einlegen der Farbbandkassette“ auf Seite 8 „Einsetzen der vorgefüllten Farbbandkassette“ auf Seite 9
112: Kartenmagazin leer	„Karten in einen Drucker mit nur einem Kartenmagazin einlegen“ auf Seite 5 „Verwendung des Ausnahmeschlitzes“ auf Seite 5 „Karten in einen Drucker mit mehreren Kartenmagazinen einlegen“ auf Seite 6 „Verwendung des Multi-Magazin-Ausnahmeschiebers“ auf Seite 7
118: Farbbandtyp-Problem 119: Farbband nicht unterstützt 121: Farbband nicht identifiziert	„Einlegen der Farbbandkassette“ auf Seite 8 „Einsetzen der vorgefüllten Farbbandkassette“ auf Seite 9
172: Reinigungskarte einlegen	„Drucker reinigen“ auf Seite 16
276: Multihopper-Kartenstau	„Kartenstau beseitigen“ auf Seite 11
277: Fehler bei Mehrtrichter-Picking	„Karten in einen Drucker mit mehreren Kartenmagazinen einlegen“ auf Seite 6
294: Reinigung erforderlich	„Drucker reinigen“ auf Seite 16

Drucker reinigen

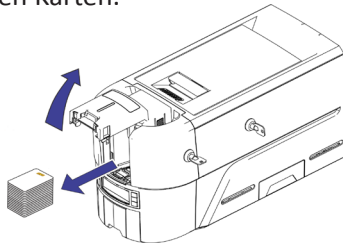
Drucker mit nur einem Kartenmagazin

Wenn der Drucker über Schlösser verfügt, entriegeln Sie den Drucker und das Eingabemagazin.

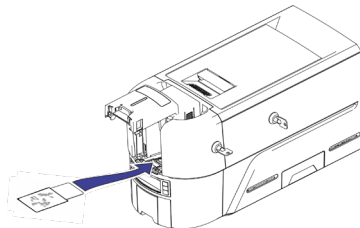
1. Öffnen Sie die Druckerabdeckung und entfernen Sie die Farbbandkassette. Schließen Sie die Abdeckung.



2. Öffnen Sie die Abdeckung des Eingabemagazins und entfernen Sie alle unbedruckten Karten.



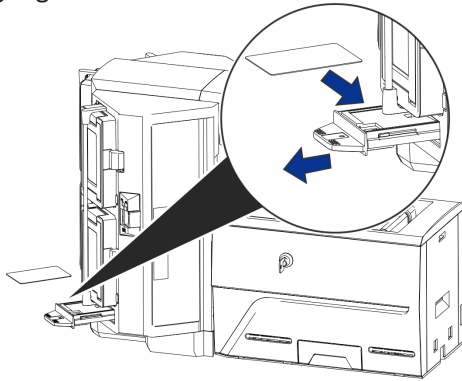
3. Legen Sie die Reinigungskarte in das Eingabemagazin ein.



4. Schließen Sie das Eingabemagazin.
5. Weiter mit „Reinigungskarte verwenden“ auf Seite 18.

Drucker mit mehreren Kartenmagazinen

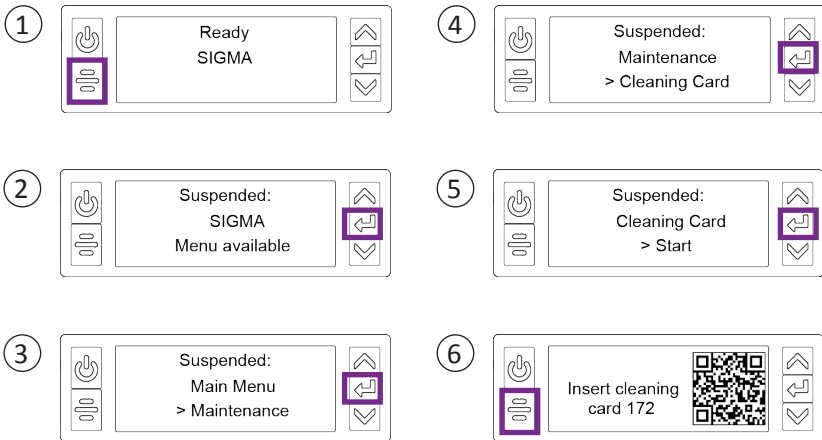
1. Entriegeln Sie den Drucker und öffnen Sie die Druckerabdeckung.
2. Entfernen Sie das Farbband, schließen Sie die Abdeckung und verriegeln Sie den Drucker.
3. Ziehen Sie den Multi-Magazin-Ausnahmeschieber heraus und legen Sie die Reinigungskarte ein.



4. Schieben Sie den Ausnahmeschieber ein.
5. Weiter mit „[Reinigungskarte verwenden](#)“ auf Seite 18.

Reinigungskarte verwenden

Starten Sie den Reinigungszyklus mithilfe der LCD-Anzeige



Drucker ohne Verriegelungen: Nehmen Sie die Reinigungskarte aus dem Ausgabemagazin und entsorgen Sie sie.

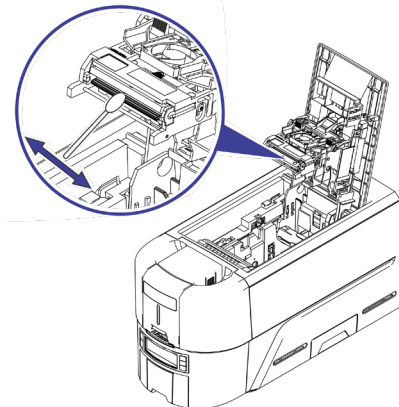
Drucker mit Verriegelungen: Die Reinigungskarte kann im Auswurfschacht des Druckers verbleiben, bis der Schacht geleert wird.

Tauschen Sie die Farbbandkassette oder die Kassette im Drucker und die Karten im Eingabemagazin aus.

Druckkopf reinigen

Reinigen Sie den Druckkopf in den folgenden Situationen:

- Auf der fertigen Karte befinden sich unbedruckte Linien. Dies deutet normalerweise auf Schmutz oder Verunreinigungen auf dem Druckkopf hin.
 - Der Druckkopf wird versehentlich berührt. Ölige oder fettige Rückstände an den Händen können die Druckqualität beeinträchtigen und den Druckkopf beschädigen.
 - Durch einen Farbbandriss ist ein Teil des Farbbandes am Druckkopf oder der Druckkopfabdeckung hängen geblieben.
 - Der Druckkopf wurde ausgetauscht.
1. Schalten Sie den Drucker aus.
 2. Entriegeln Sie den Drucker und öffnen Sie die Druckerabdeckung.
 3. Öffnen Sie einen Reinigungstupfer und nehmen Sie ihn aus seiner Verpackung.
 4. Heben Sie die Schutzabdeckung des Druckkopfes an. Verwenden Sie die Seiten der Abdeckung, um sie vom Druckkopf wegzudrehen.
 5. Bewegen Sie den Reinigungstupfer mit leichtem Druck über die gesamte Länge der Druckkopfkante hin und her, bis diese vollständig sauber ist.
 6. Schließen Sie die Druckerabdeckung.
 7. Schalten Sie den Drucker ein.
 8. Drucken Sie eine Musterkarte, um die Qualität des Drucks zu überprüfen.





ENTRUST

1187 Park Place
Minneapolis, Minnesota 55379
952.933.1223 • 952.933.7971 Fax
www.entrust.com

Entrust, Sigma und das Hexagon-Design sind Marken, eingetragene Marken und/oder Dienstleistungsmarken, und Datacard ist eine eingetragene Marke und Dienstleistungsmarke der Entrust Corporation in den USA und in anderen Ländern. Alle anderen Markenzeichen sind Eigentum ihrer jeweiligen Inhaber.
© 2020. Das Design und die in diesen Materialien enthaltenen Informationen sind durch das US-amerikanische und internationale Urheberrechtsgesetz geschützt.