



ENTRUST

Guía de instalación rápida de las impresoras de tarjetas EM1 y EM2

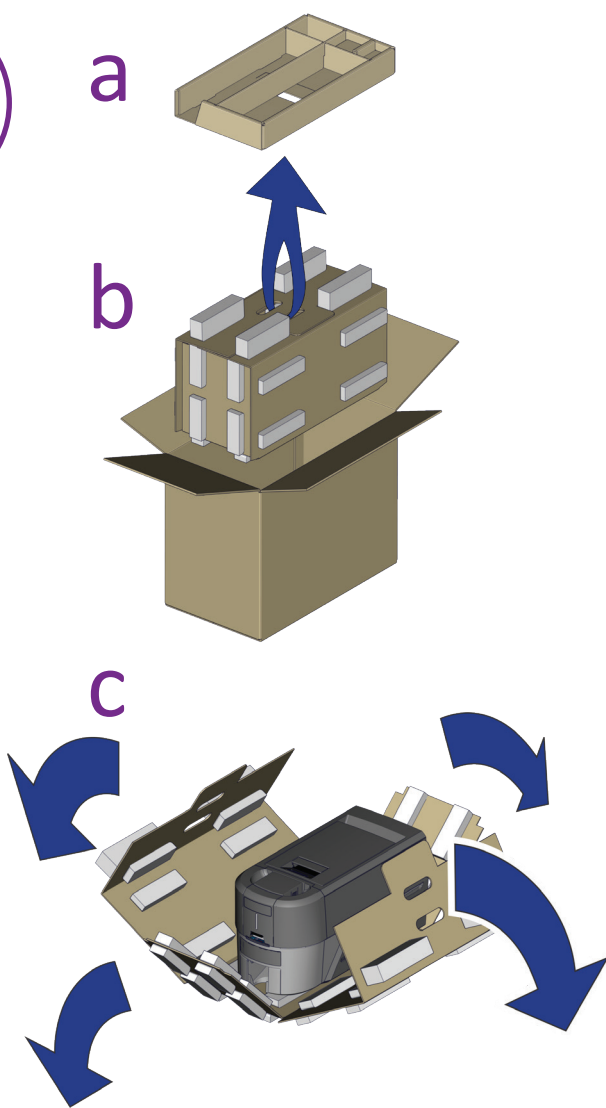


No continúe desembalando esta caja hasta que haya leído las instrucciones.

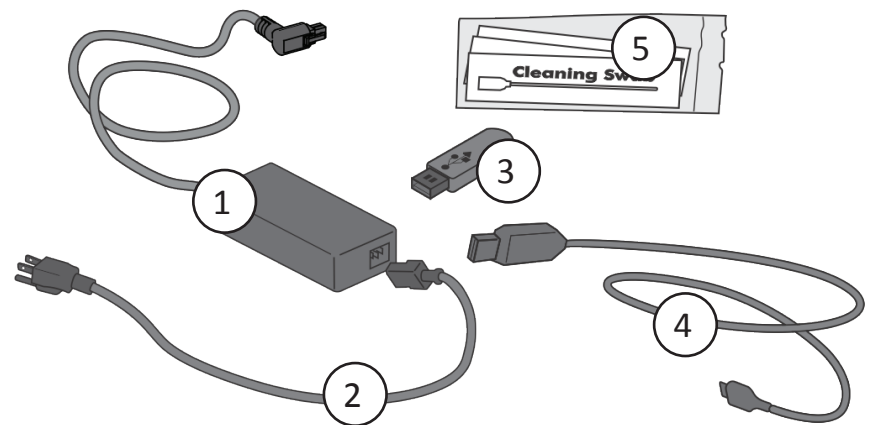
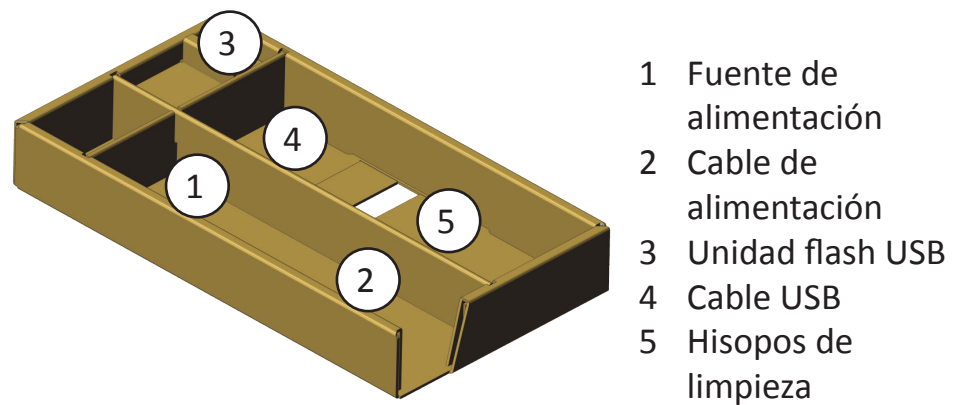


Lea y siga las instrucciones para configurar la impresora Sigma.

1

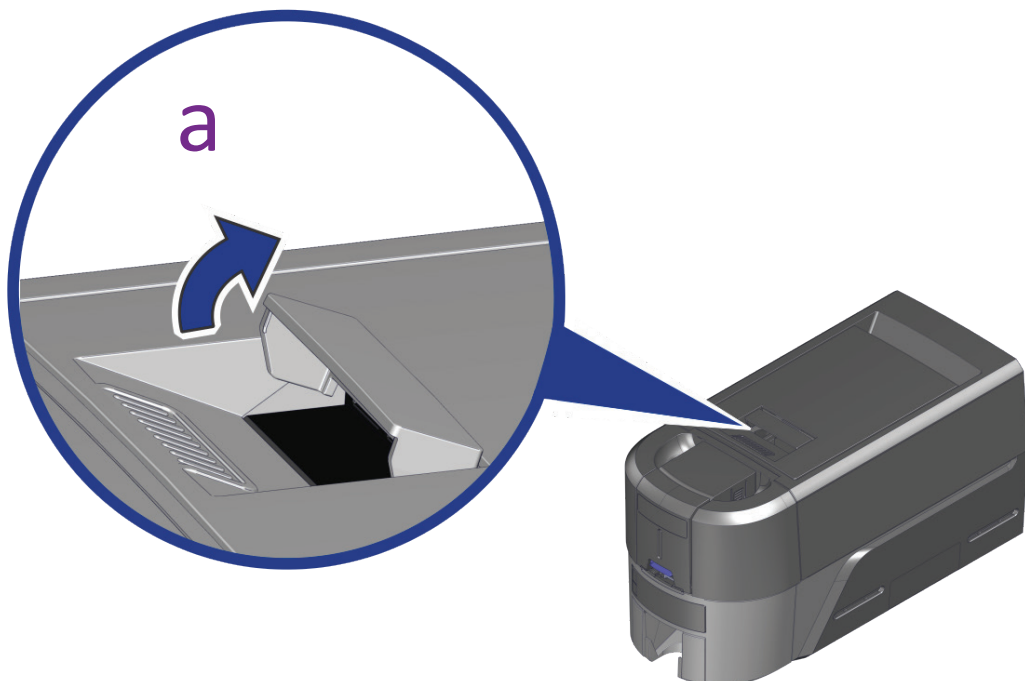
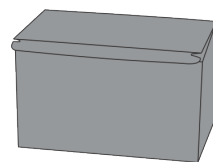


d



2

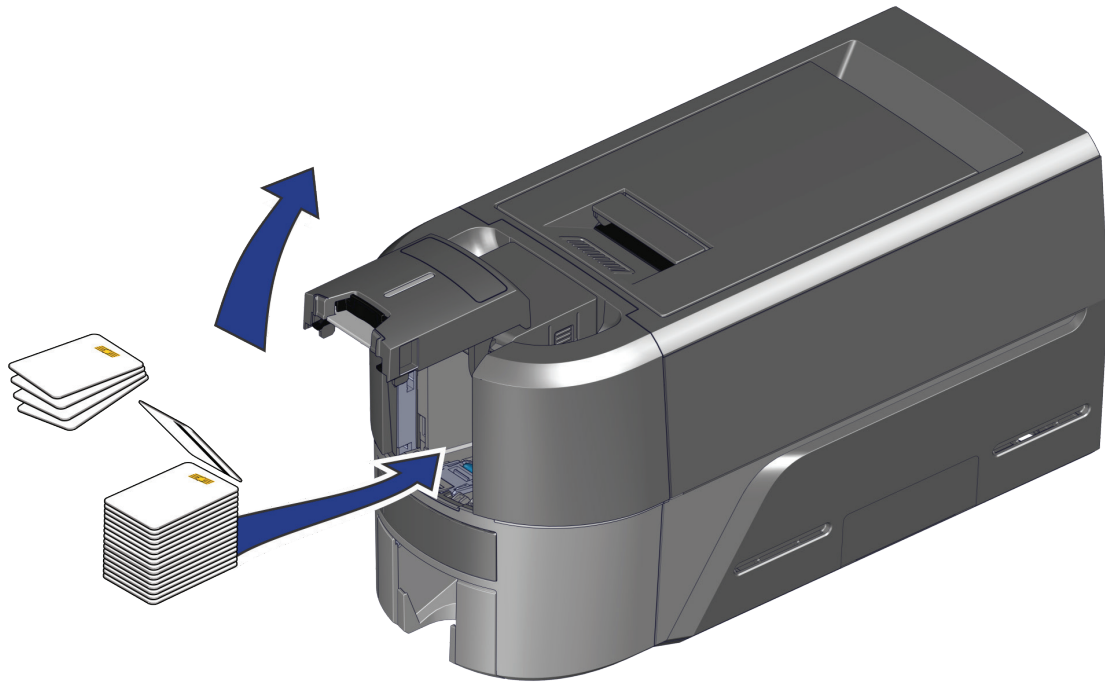
Consulte la caja de suministro de la cinta para preparar la cinta.



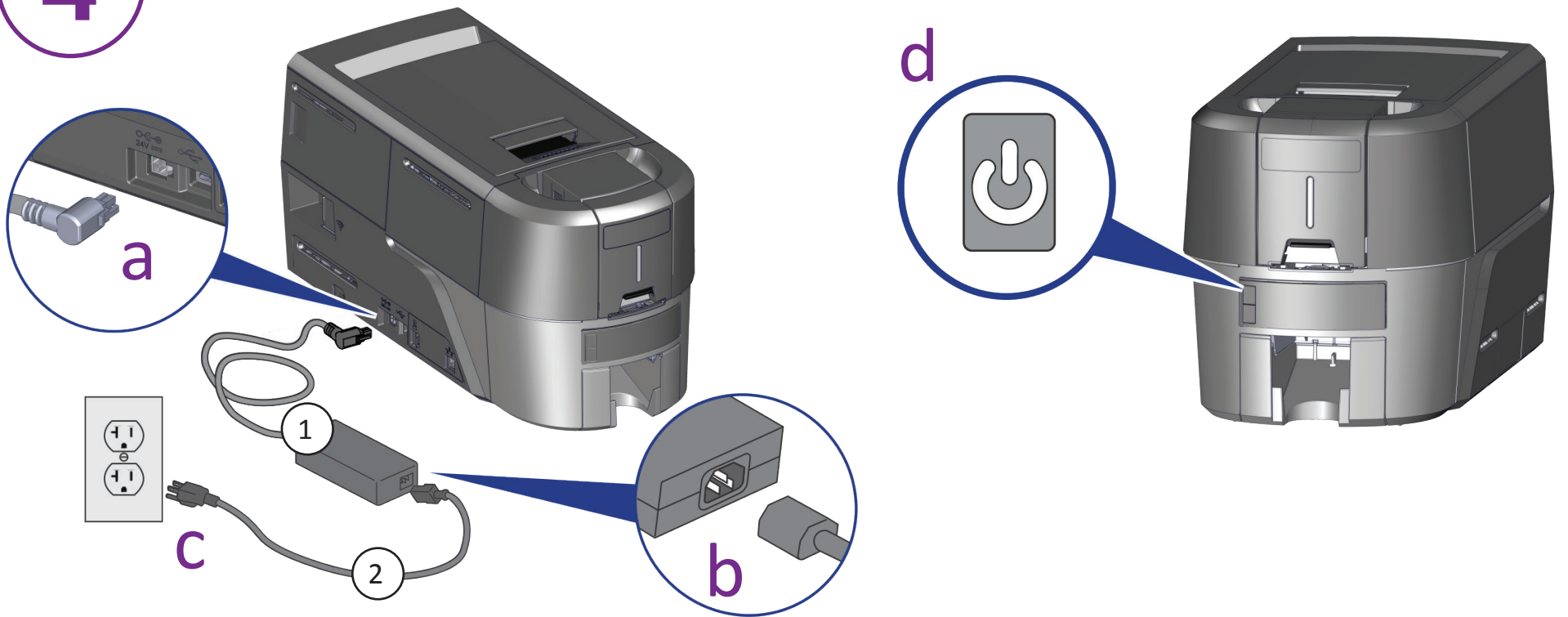
b

Continúa

3



4



Si planea conectar la impresora con el cable USB (4), no conecte el cable hasta que se le indique en el controlador.

5



Conéctese a Internet y descargue el controlador. El controlador también se proporciona en la unidad flash USB.

<https://www.entrust.com/sigma/printer-support/EM1/driver>
<https://www.entrust.com/sigma/printer-support/EM2/driver>



Si planea tener una red conectada con la impresora, conecte el cable Ethernet y luego presione el botón Usuario durante 2 segundos para imprimir una tarjeta de prueba con la dirección IP de la impresora.

