



ENTRUST

Guide de référence de l'utilisateur

Système d'émission instantanée CD820™

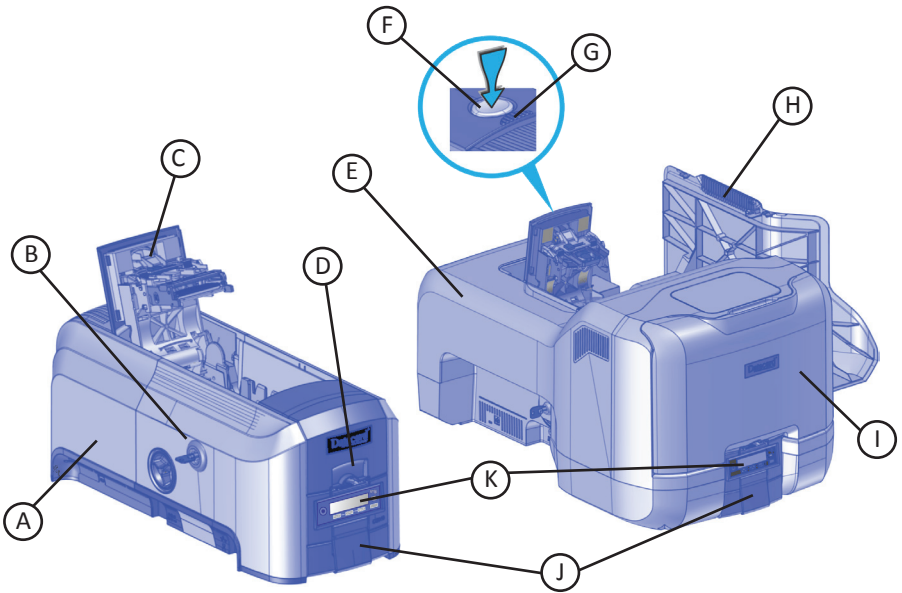
Octobre 2020

527715-001FR Rév D

Table des matières

Imprimante de cartes CD820	3
Messages LCD courants	4
102 : La carte n'est pas positionnée	4
103 : Problème d'imprimante	4
104 : Problème critique.....	4
105 : Erreur de données du ruban magnétique	5
110 : Ruban d'impression enlevé ou manquant.....	5
111 : Carte non retirée	5
112 : Trémie de cartes vide	6
114 : Couvercle ouvert en cours de tâche.....	6
150 : Impression pendant le déverrouillage.....	6
151 : Échec du verrouillage	6
172 : Insérer la carte de nettoyage.....	6
173 : Mauvais arrêt	6
Charger les cartes	8
Utiliser l'emplacement de carte individuelle.....	9
Charger le ruban d'impression.....	10
Remplacer le rouleau de nettoyage	11
Nettoyer l'imprimante.....	12
Préparer l'imprimante pour le nettoyage.....	12
Nettoyer l'imprimante.....	12
Nettoyer les rouleaux multi-trémies	14
Terminer le processus de nettoyage.....	14
Vider le bac réceptacle	15
Fermer les portes de l'imprimante.....	16
Vérifier les branchements électriques.....	17
Vérifier les connexions de données.....	18

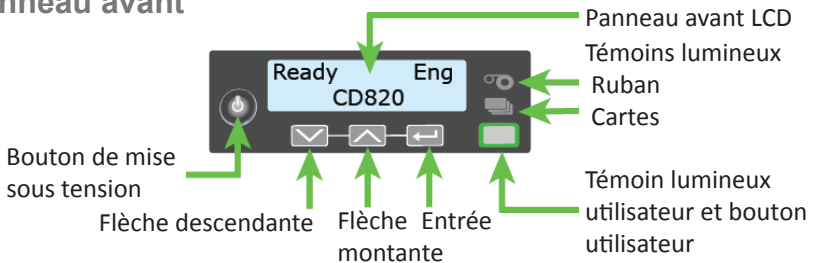
Imprimante de cartes CD820



A—Imprimante avec simple trémie
 B—Verrouillage de l'imprimante
 C—Bras pivotant
 D—Trémie d'entrée des cartes
 E—Imprimante à multi-trémies

F—Bouton poussoir
 G—Rainures du couvercle
 H—Capot d'accès aux fournitures de l'imprimante
 I—Couvercle multi-trémies
 J—Trémie de sortie des cartes
 K—Panneau avant

Panneau avant



Messages LCD courants

Le panneau avant de l'imprimante affiche les messages ou les conditions de l'imprimante au fur et à mesure qu'ils sont émis. Cette section décrit certains des messages courants qui peuvent s'afficher.

Reportez-vous à la page « [Imprimante de cartes CD820](#) » sur la page 3 pour connaître l'emplacement des composants du système.

102 : La carte n'est pas positionnée

Cause : La carte n'est pas correctement positionnée dans l'imprimante.

1. Déverrouillez l'imprimante et ouvrez son couvercle.
2. Retirez la cartouche du ruban.
3. Tournez le bouton d'avancement manuel pour retirer la carte.
4. Remplacez la cartouche de ruban.
5. Fermer et verrouillez l'imprimante.
6. Appuyez sur le bouton UTILISATEUR et relancez l'impression de la carte.

Reportez-vous à la page « [Nettoyer l'imprimante](#) » sur la page 12 pour plus d'informations.

103 : Problème d'imprimante

Cause : Erreur de l'imprimante.

1. Appuyez sur le bouton ALIMENTATION de l'imprimante et maintenez-le enfoncé pour éteindre l'imprimante.
2. Appuyez de nouveau sur le bouton ALIMENTATION pour mettre l'imprimante sous tension.

104 : Problème critique

Cause : Erreur grave de l'imprimante. La carte sera annulée.

1. Appuyez sur le bouton ALIMENTATION pour éteindre le système.
2. Demande de service.

Le système doit rester éteint.

Messages LCD courants (cont.)

105 : Erreur de données du ruban magnétique

Cause : L'imprimante n'a pas pu vérifier les données de la piste magnétique inscrites sur la carte.

1. Utilisez des cartes à bande magnétique qui correspondent aux réglages de l'imprimante.
2. Assurez-vous que les cartes sont correctement positionnées dans l'imprimante.
3. Appuyez sur le bouton UTILISATEUR de l'imprimante et relancez l'impression de la carte.

Voir « [Charger les cartes](#) » sur la [page 8](#) pour plus d'informations.

110 : Ruban d'impression enlevé ou manquant

Cause : L'imprimante n'a pas de ruban utilisable.

1. Déverrouillez l'imprimante et ouvrez son couvercle.
2. Retirez la cartouche du ruban.
3. Installez un nouveau ruban et un nouveau rouleau de nettoyage.
4. Remplacez la cartouche.
5. Fermer et verrouillez l'imprimante.

Suivez la politique de votre entreprise pour jeter les rubans usagés contenant des données confidentielles.

Voir « [Charger le ruban d'impression](#) » sur la [page 10](#) et « [Remplacer le rouleau de nettoyage](#) » sur la [page 11](#) pour plus d'informations.

111 : Carte non retirée

Cause : L'imprimante n'a pas pris de carte dans la trémie d'entrée.

1. Déverrouillez l'imprimante et ouvrez la trémie d'entrée.
2. Ajoutez ou repositionnez les cartes.
3. Fermez la trémie et verrouillez l'imprimante.
4. Appuyez sur le bouton UTILISATEUR pour effacer le message et terminer la carte.

Voir « [Charger les cartes](#) » sur la [page 8](#) et « [Nettoyer les rouleaux multi-trémies](#) » sur la [page 14](#) pour plus d'informations.

Messages LCD courants (cont.)

112 : Trémie de cartes vide

Cause : L'imprimante n'a pas détecté de cartes dans la trémie d'entrée.

1. Ajoutez les cartes dans la trémie d'entrée.
2. Appuyez sur le bouton UTILISATEUR pour effacer le message.

Voir « [Charger les cartes](#) » sur la [page 8](#) pour plus d'informations.

114 : Couvercle ouvert en cours de tâche

Cause : Le couvercle de l'imprimante était ouvert lors de l'impression.

1. Vérifiez tous les capots de l'imprimante pour vous assurer qu'ils sont complètement fermés.

Appuyez sur les arêtes du couvercle pour vous assurer que le couvercle s'enclenche complètement des deux côtés.

2. Assurez-vous que toutes les portes sont verrouillées.
3. Appuyez sur le bouton UTILISATEUR pour effacer le message.

Consultez la section « [Fermer les portes de l'imprimante](#) » sur la [page 16](#) pour plus d'informations.

150 : Impression pendant le déverrouillage

Cause : L'imprimante est déverrouillée.

La carte sera annulée.

Vérifiez que tous les capots d'accès sont bien fermés et verrouillés.

Consultez la section « [Fermer les portes de l'imprimante](#) » sur la [page 16](#) pour plus d'informations.

151 : Échec du verrouillage

Cause : Une tentative de verrouillage de l'imprimante a échoué.

La carte sera annulée.

1. Vérifiez que tous les capots d'accès sont bien fermés.
2. Réessayez de verrouiller l'imprimante.

Vérifiez que le bac de sortie est correctement installé avant de verrouiller l'imprimante.

Consultez la section « [Vider le bac réceptacle](#) » sur la [page 15](#) et « [Fermer les portes de l'imprimante](#) » sur la [page 16](#) pour plus d'informations.

Messages LCD courants (cont.)

172 : Insérer la carte de nettoyage

Cause : L'imprimante est prête à être nettoyée.

- Si la carte de nettoyage est dans la trémie d'entrée, appuyez sur le bouton UTILISATEUR.

OU

- Si la carte n'est pas dans la trémie d'entrée, insérez la carte dans l'imprimante et appuyez sur le bouton UTILISATEUR.

Reportez-vous à la page « [Nettoyer l'imprimante](#) » sur la [page 12](#) pour plus d'informations.

173 : Mauvais arrêt

Cause : Le système a été arrêté de façon incorrecte ou une panne s'est produite.

1. Appuyez et maintenez le bouton UTILISATEUR pour effacer le message.
2. Utilisez toujours le bouton D'ALIMENTATION pour éteindre l'imprimante.

Consultez la section « [Vérifier les branchements électriques](#) » sur la [page 17](#) et « [Vérifier les connexions de données](#) » sur la [page 18](#) pour plus d'informations.

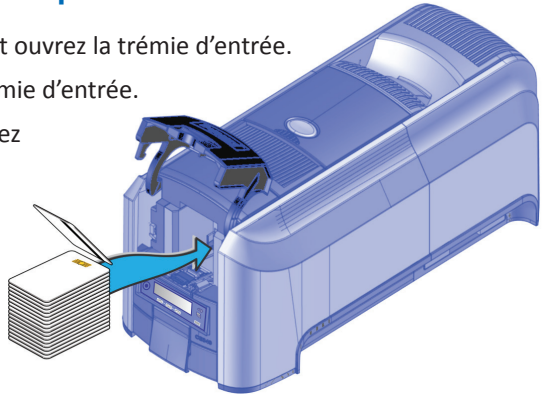
Charger les cartes

- Aérez les cartes pour séparer les bords.
- Insérez les cartes à piste magnétique ISO avec la bande tournée vers le bas et vers la droite.
- Insérez les cartes à puce avec la puce vers le haut et vers l'arrière de la trémie.

Remarque : Un diagramme à l'intérieur des trémies montre l'orientation correcte pour chaque type de carte.

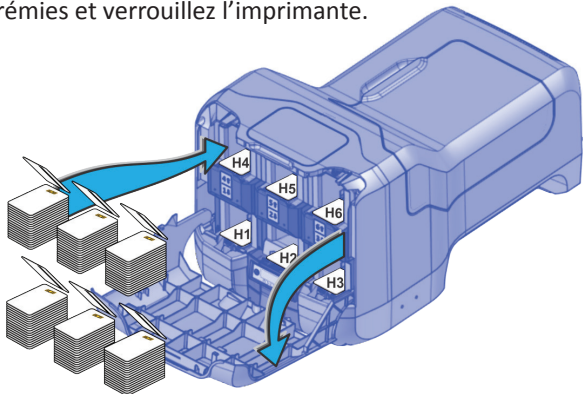
Imprimante avec trémie unique

1. Déverrouillez l'imprimante et ouvrez la trémie d'entrée.
2. Insérez les cartes dans la trémie d'entrée.
3. Fermez la trémie et verrouillez l'imprimante.



Imprimante avec multi-trémies

1. Déverrouillez l'imprimante et ouvrez le capot multi-trémies.
2. Insérez les cartes dans chaque trémie (H1 à H6). Chaque trémie peut contenir jusqu'à 100 cartes.
3. Fermez le capot multi-trémies et verrouillez l'imprimante.

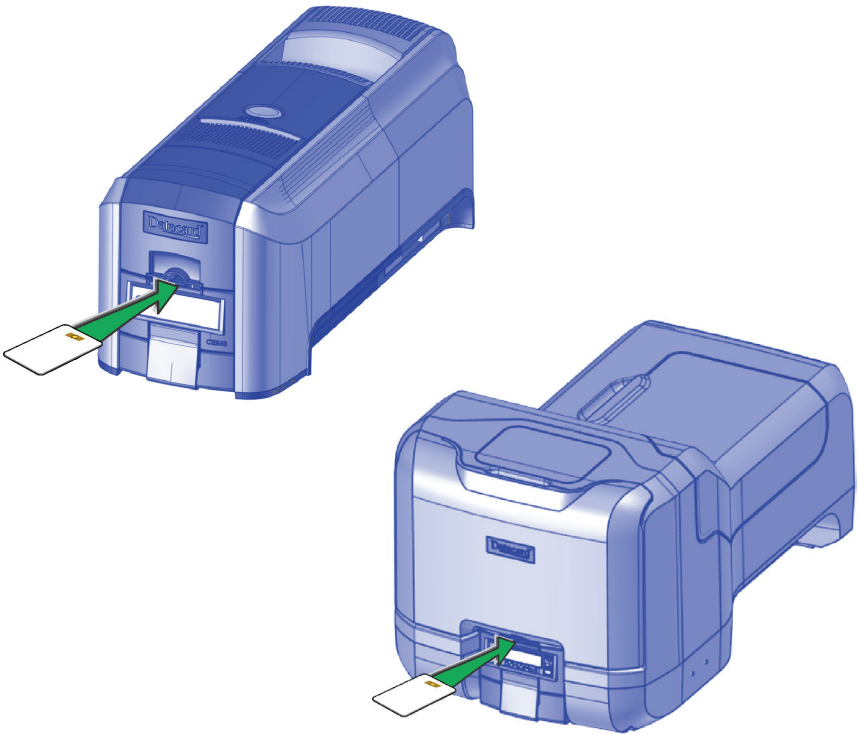


Utiliser l'emplacement de carte individuelle

Utilisez l'emplacement de carte individuelle pour insérer une seule carte, par exemple un type de carte différent de ceux chargés dans la trémie d'entrée. Il n'est pas nécessaire d'ouvrir la trémie d'entrée pour insérer une carte dans l'emplacement de carte individuelle.

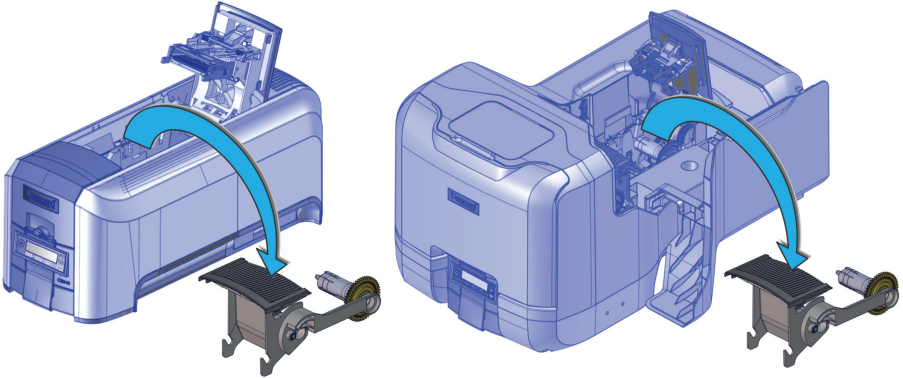
1. Glissez la carte dans l'emplacement de carte individuelle.
2. Poussez la carte à fond dans la trémie d'entrée. La carte se glisse sous les cartes qui se trouvent déjà dans la trémie d'entrée afin de pouvoir être prélevée.

Sur une imprimante avec le multi-trémies en option, la carte se glisse sous n'importe quelle carte de la trémie 2.

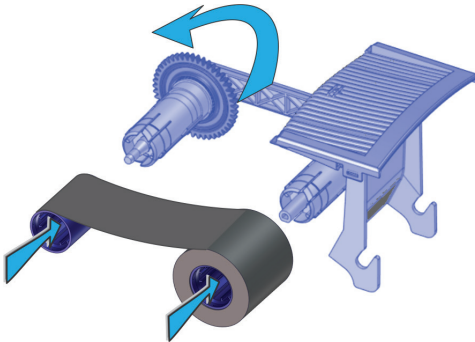


Charger le ruban d'impression

1. Déverrouillez l'imprimante et ouvrez le capot d'accès aux fournitures de l'imprimante (multi-trémies)
2. Appuyez sur le bouton poussoir pour ouvrir le bras pivotant de l'imprimante.
3. Retirez la cartouche de ruban d'impression.



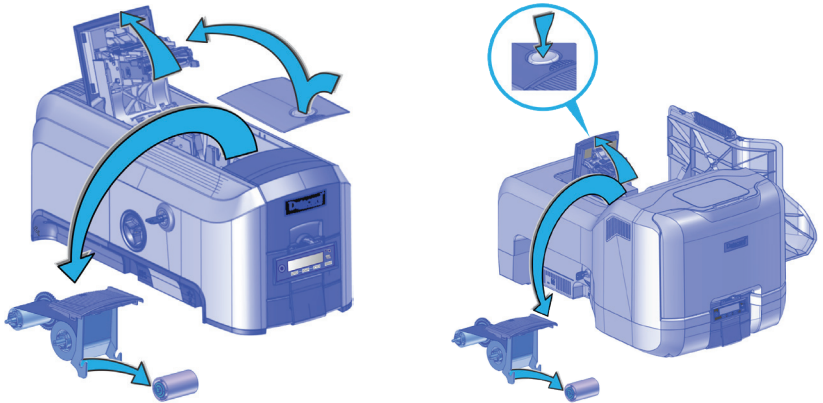
4. Chargez un rouleau complet de ruban d'impression (bobine bleue) sur la broche la plus proche de la poignée de la cartouche jusqu'à ce qu'il s'enclenche en place.
5. Placez la bobine de réception argentée sur la broche avec le pignon noir jusqu'à ce qu'elle s'enclenche en place.
6. Enroulez la bobine d'enroulement dans le sens inverse des aiguilles d'une montre d'un tour complet.



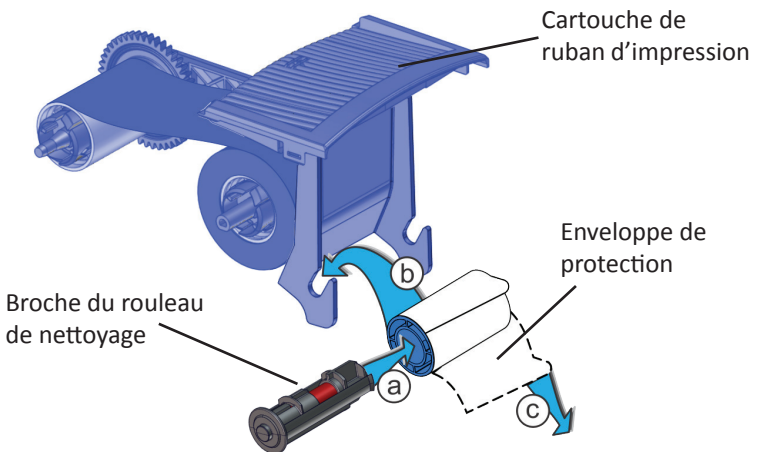
7. Chargez le rouleau de nettoyage. Voir « Remplacer le rouleau de nettoyage » sur la page 11.
8. Remplacez la cartouche de ruban d'impression.
9. Fermez le bras pivotant de l'imprimante (et fermez le capot des fournitures sur la multi-trémie) et verrouillez l'imprimante.

Remplacer le rouleau de nettoyage

1. Déverrouillez l'imprimante et ouvrez le capot d'accès aux fournitures de l'imprimante (multi-trémies).
2. Appuyez sur le bouton poussoir pour ouvrir le bras pivotant de l'imprimante.
3. Retirez la cartouche de ruban d'impression.
4. Retirez l'axe du rouleau de nettoyage de la cartouche de ruban.



5. Faites glisser l'axe dans la douille de nettoyage (a).
6. Remplacez la broche sur la cartouche de ruban (b).
7. Retirez l'emballage de protection du rouleau de nettoyage (c).

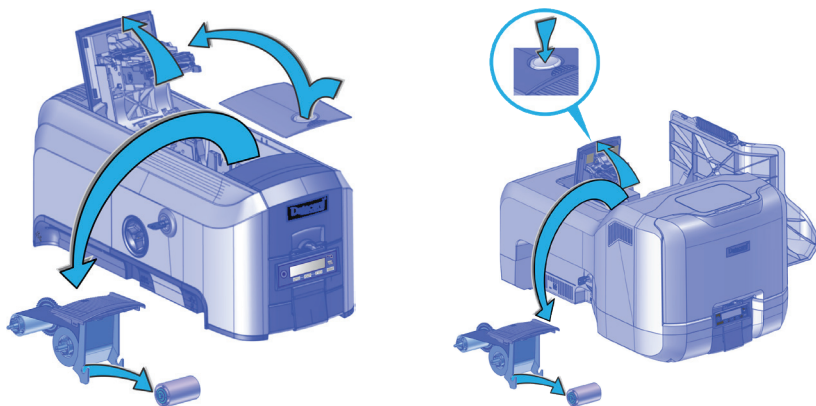


8. Réinstallez la cartouche de ruban.
9. Fermez le bras pivotant de l'imprimante (et fermez le capot des fournitures sur la multi-trémie) et verrouillez l'imprimante.

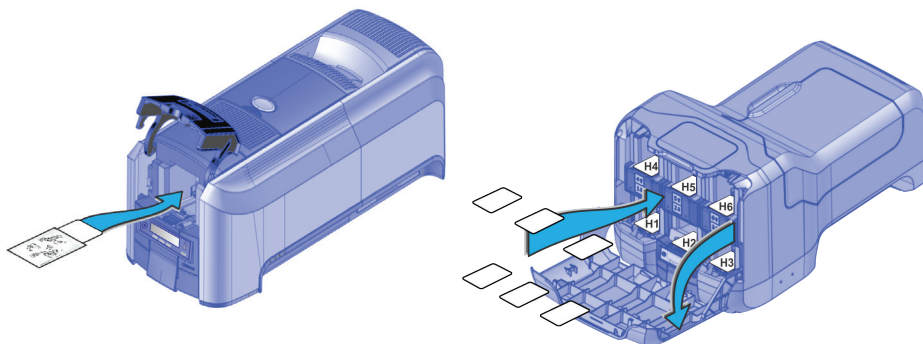
Nettoyer l'imprimante

Préparer l'imprimante pour le nettoyage

1. Allumez et déverrouillez l'imprimante.
2. Ouvrez le bras pivotant de l'imprimante et retirez la cartouche de ruban d'impression.
3. Retirez le rouleau de nettoyage. Le ruban doit rester installé sur la cartouche de ruban.
4. Remplacez la cartouche de ruban et fermez le bras pivotant.



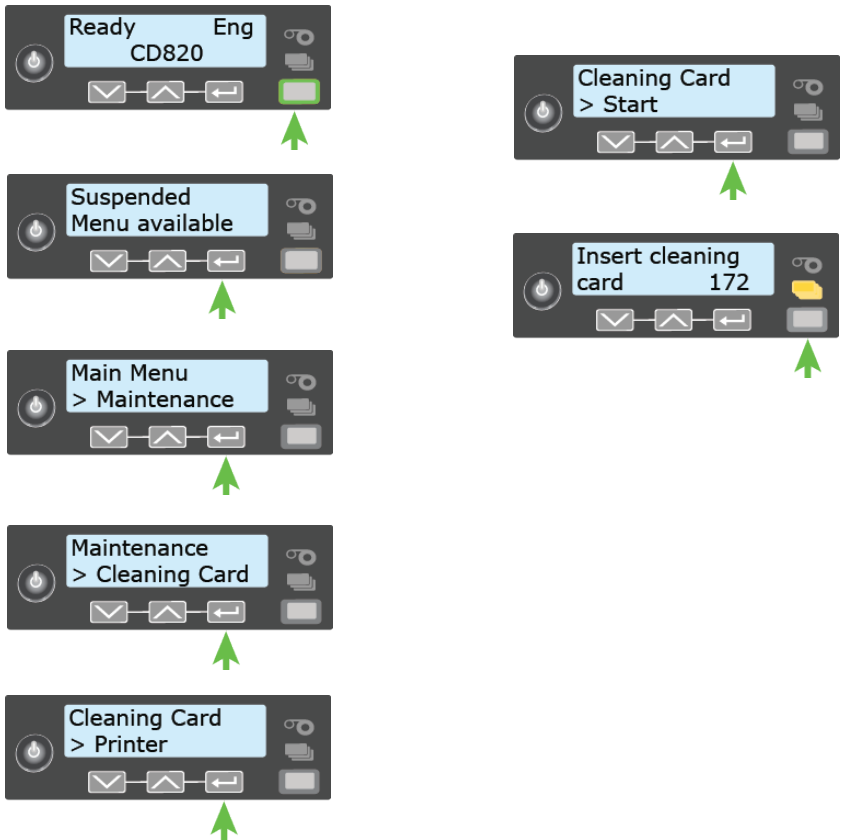
5. Ouvrez la trémie d'entrée et retirez les cartes non imprimées.
6. Retirez la carte de nettoyage de son emballage.
7. Chargez la ou les cartes de nettoyage dans la ou les trémie(s) d'entrée.



8. Fermez la trémie d'entrée et verrouillez l'imprimante.

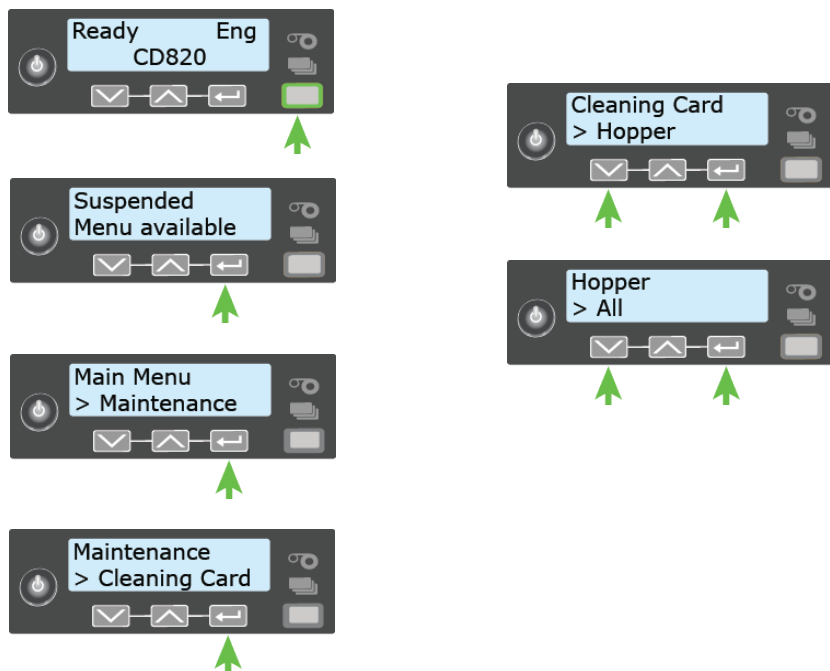
Nettoyer l'imprimante

1. Accédez au système de menus.
2. Suivez les étapes sur l'écran LCD (reportez-vous à l'illustration suivante).
3. Appuyez sur le bouton UTILISATEUR pour démarrer le cycle de nettoyage lorsque « Insérer la carte de nettoyage » s'affiche sur l'écran LCD.



Nettoyer les rouleaux multi-trémies

1. Déverrouillez et ouvrez le couvercle de la trémie d'entrée.
2. Charger les cartes de nettoyage dans chaque trémie.
3. Fermez la trémie d'entrée et verrouillez l'imprimante.
4. Suivez les étapes sur l'écran LCD (reportez-vous à l'illustration suivante).
5. Appuyez sur ENTRÉE pour lancer le processus de nettoyage.



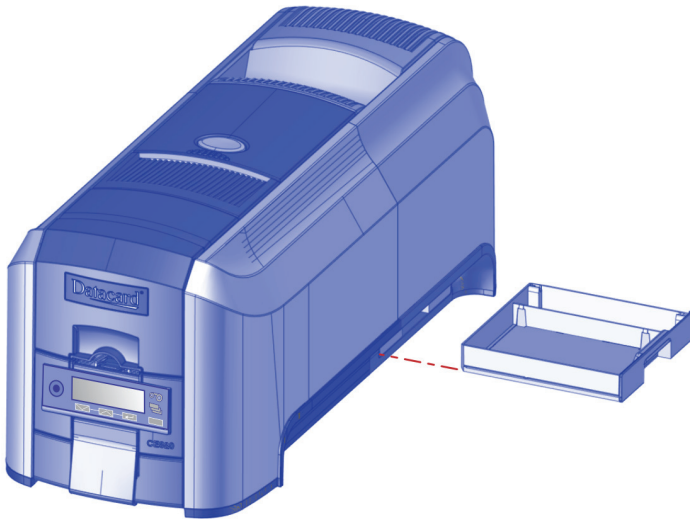
Terminer le processus de nettoyage

1. Déverrouillez l'imprimante.
2. Remplacez les cartes dans la (les) trémie(s) d'entrée.
3. Retirez la cartouche de ruban d'impression.
4. Remettez la douille de nettoyage en place. Consultez « [Remplacer le rouleau de nettoyage](#) » sur la page 11.
5. Remplacez la cartouche de ruban.
6. Fermez et verrouillez l'imprimante.

Vider le bac réceptacle

Videz régulièrement le bac de rejet des cartes. Suivez les directives de votre site pour jeter les cartes retirées du bac de rejet.

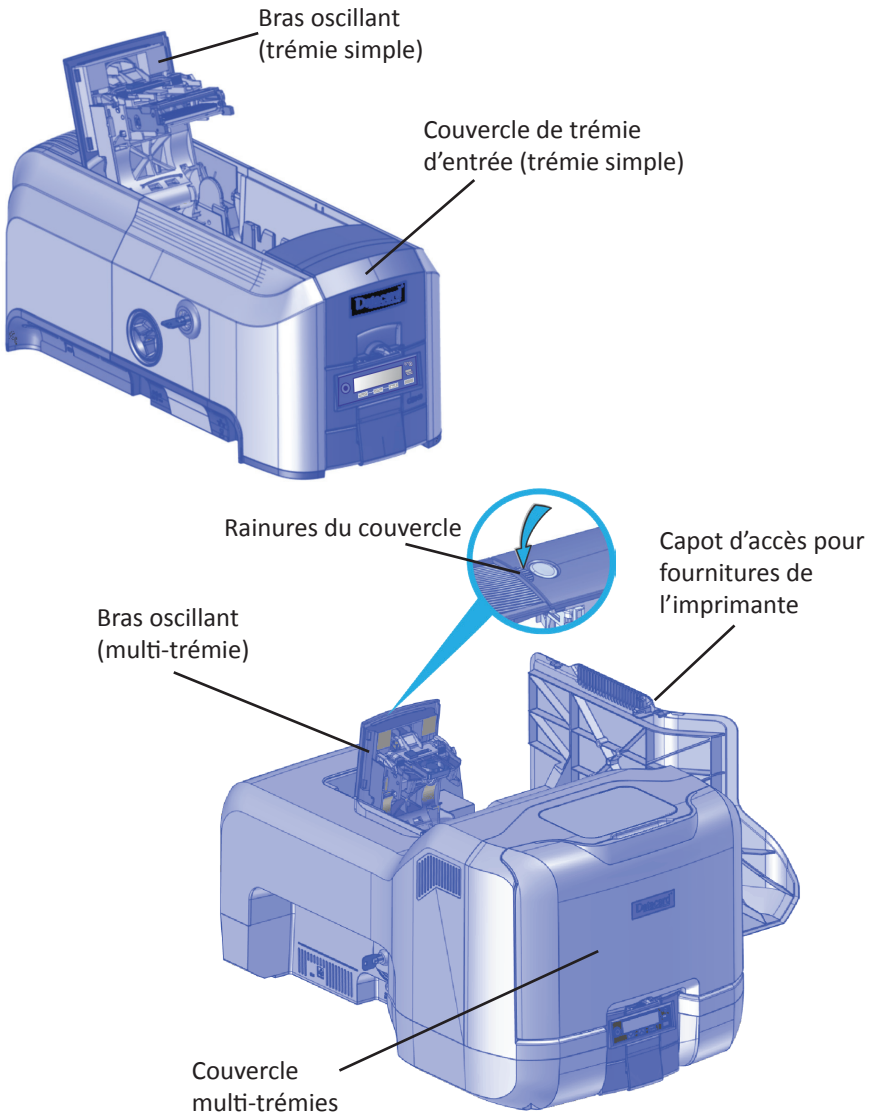
Vérifiez que le bac de sortie est correctement installé avant de verrouiller l'imprimante.



Fermer les portes de l'imprimante

L'imprimante ne peut pas traiter les cartes tant que les capots d'accès sont ouverts. Assurez-vous que tous les capots de l'imprimante sont fermés et verrouillés.

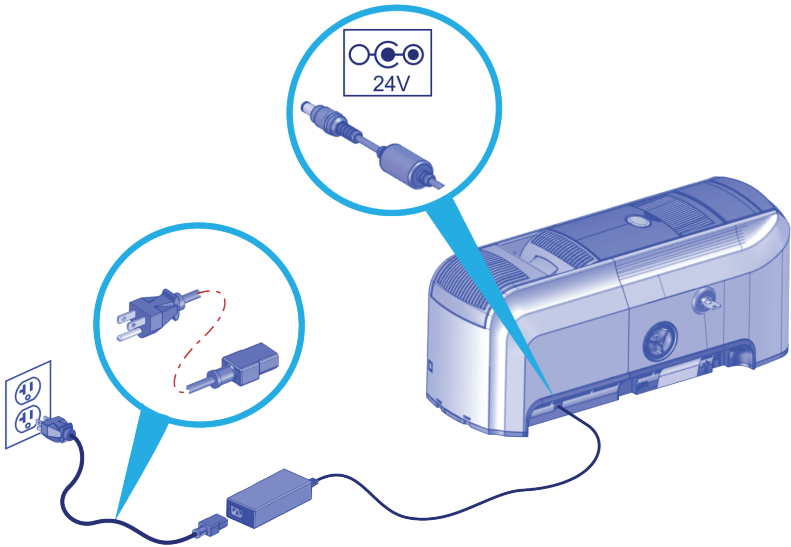
Remarque : Appuyez sur les rainures du couvercle pour vous assurer que le bras oscillant s'enclenche complètement des deux côtés.



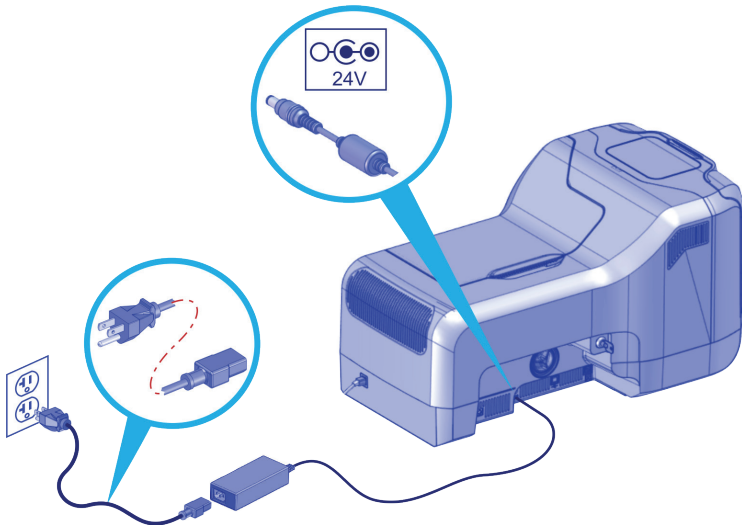
Vérifier les branchements électriques

Assurez-vous que tous les câbles d'alimentation sont bien branchés.

Branchements simple trémie



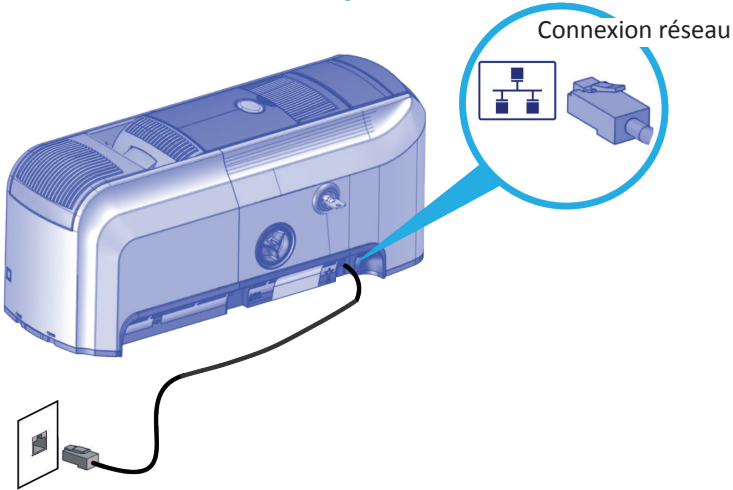
Branchements multi-trémies



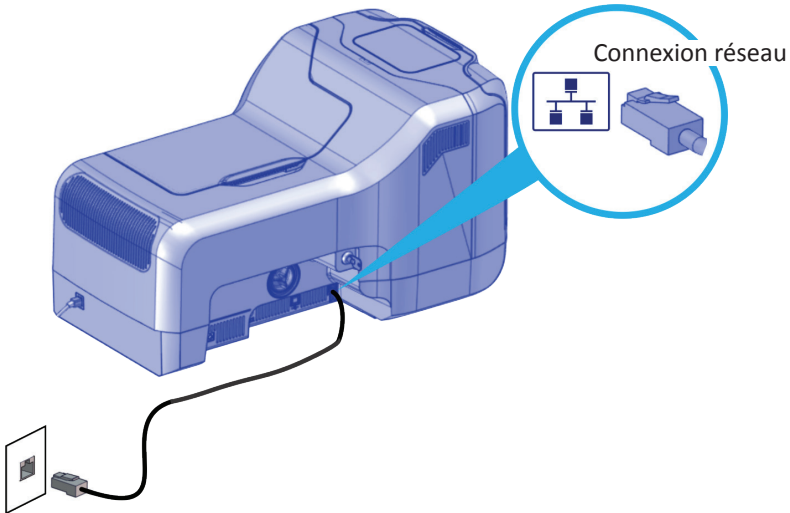
Vérifier les connexions de données

Assurez-vous que tous les câbles de données sont bien branchés.

Imprimante avec trémie unique



Imprimante avec multi-trémies



Remarques



ENTRUST

1187 Park Place

Minneapolis, Minnesota 55379

952.933.1223 • 952.933.7971 Fax

www.entrust.com

Entrust, Sigma et le design hexagonal sont des marques de commerce, des marques déposées et/ou des marques de service d'Entrust Corporation aux États-Unis et/ou dans d'autres pays. Datacard est une marque déposée et une marque de service d'Entrust Corporation aux États-Unis et dans d'autres pays. Toutes les autres marques déposées appartiennent à leurs propriétaires respectifs.

© 2015 - 2020. Le design et les informations contenues dans ce document sont protégés