



ENTRUST

Guide d'installation rapide

Système d'émission instantanée CD820™

Octobre 2020

527662-002FR, rév H

ATTENTION: ce produit contient des produits chimiques, notamment du plomb, reconnu par l'État de Californie pour provoquer le cancer, des anomalies congénitales ou d'autres problèmes de reproduction. ***Se laver les mains après toute manipulation.***



ATTENTION: ce produit peut vous exposer à des produits chimiques, notamment le phtalate de di-2-éthylhexyle, connu dans l'État de Californie pour provoquer le cancer, et le di(2-éthylhexyl) phtalate (DEHP) et de phtalate de benzyle et de butyle (BBP), que l'État de Californie sait qu'il peut causer des anomalies congénitales ou d'autres troubles de la reproduction. Pour plus d'informations, allez à l'adresse www.P65Warnings.ca.gov et www.datacard.com/califpropwarning.

Reportez-vous au *Guide d'installation et de l'administrateur de l'imprimante* disponible sur le CD *Bibliothèque du propriétaire* pour obtenir des instructions d'installation détaillées.

La dernière version du micrologiciel et de la documentation utilisateur de votre imprimante CD820 peut être téléchargée à l'adresse www.entrustdatacard.com.

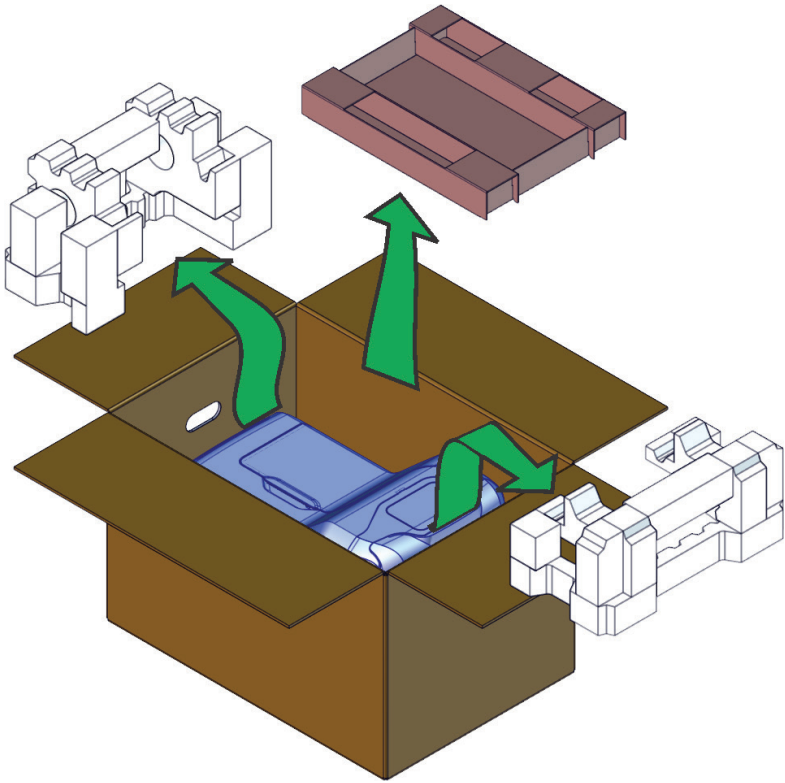
1. Sélectionner un emplacement pour l'imprimante

- Installez l'imprimante dans un endroit propre et bien ventilé, à l'abri des vibrations ou des chocs.
- Pour la ventilation et le dégagement, choisissez une zone suffisamment grande pour la configuration de votre imprimante en fonction de ses options. Reportez-vous aux exigences du site contenues dans le *Guide d'installation et de l'administrateur de l'imprimante*.
- N'installez pas l'imprimante à la lumière directe du soleil.
- Installez le système dans un endroit sûr.
- Installez le système dans un endroit avec accès à une prise secteur et à un port réseau.

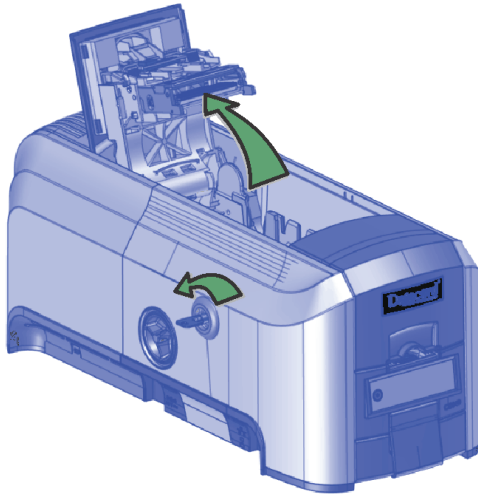
2. Configuration de l'imprimante

- a. Sortez l'imprimante de son carton d'expédition.

Reportez-vous à l'illustration suivante si l'imprimante est équipée d'une trémie multiple en option.

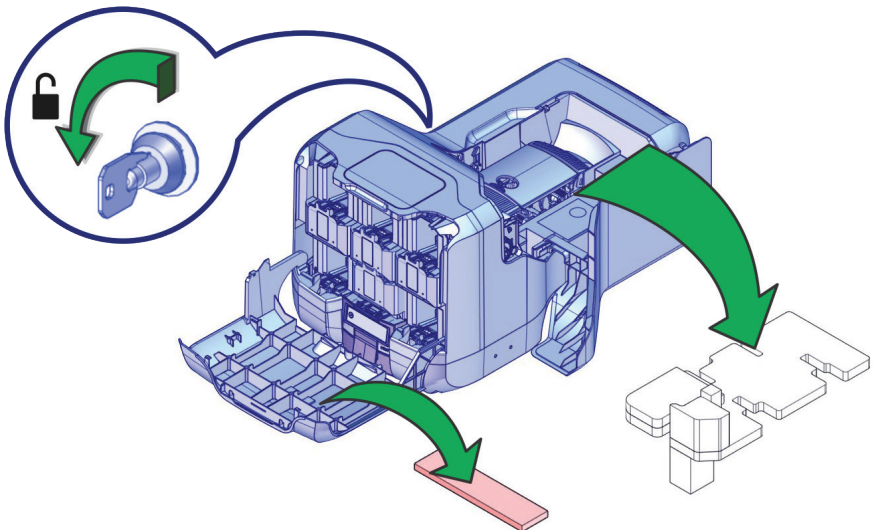


- b. Déverrouillez l'imprimante et ouvrez son couvercle.



- c. Si l'imprimante est équipée d'une trémie multiple en option, déverrouillez l'imprimante et ouvrez la porte d'accès de l'imprimante et le couvercle de la trémie multiple.

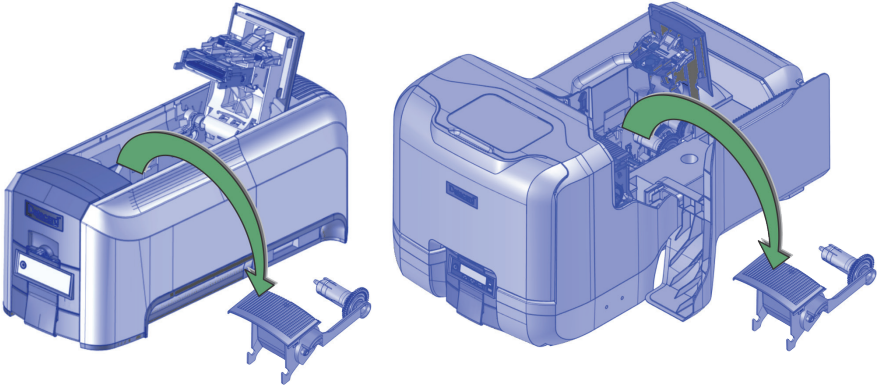
Retirez le matériel d'emballage inséré derrière la trémie et à l'intérieur du couvercle.



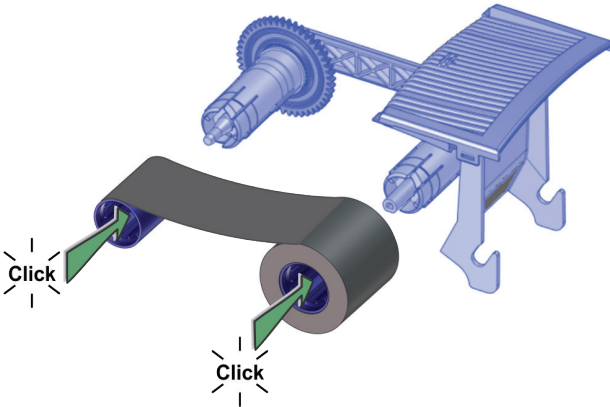
3. Charger les consommables

Les consommables sont commandés séparément.

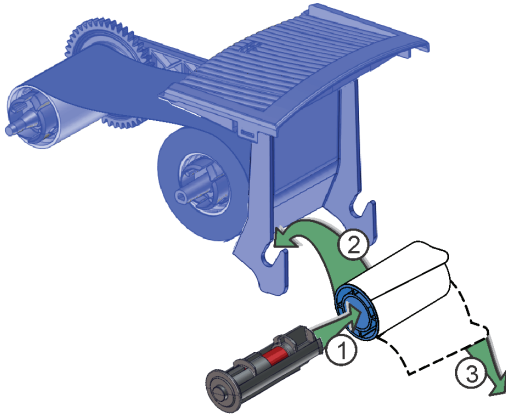
- a. Retirez la cartouche de ruban d'impression.



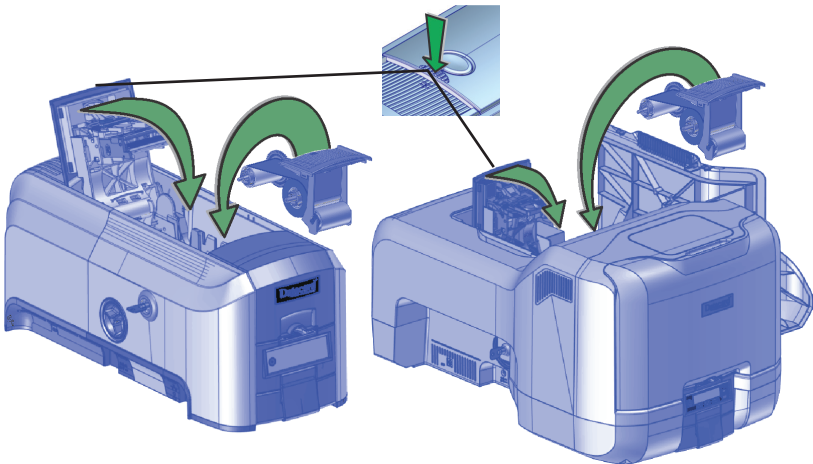
- b. Chargez le ruban d'impression sur la cartouche.



- c. Chargez le manchon de nettoyage sur la cartouche de ruban.

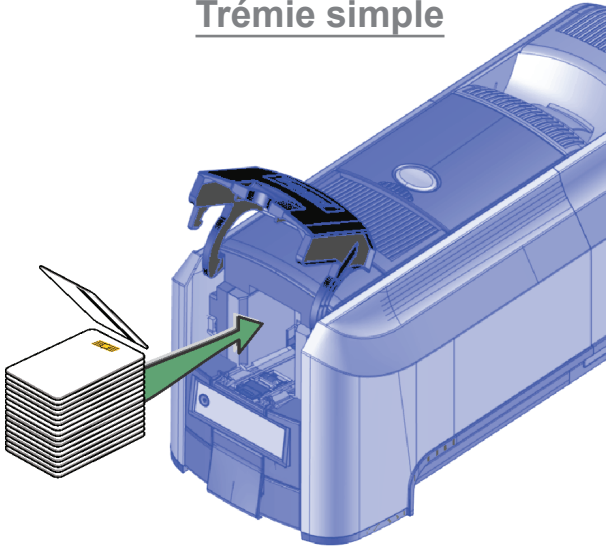


- d. Installez la cartouche de ruban d'impression dans l'imprimante.
- e. Fermez le couvercle de l'imprimante. Appuyez sur les arêtes du couvercle pour vous assurer que le couvercle s'enclenche correctement des deux côtés.

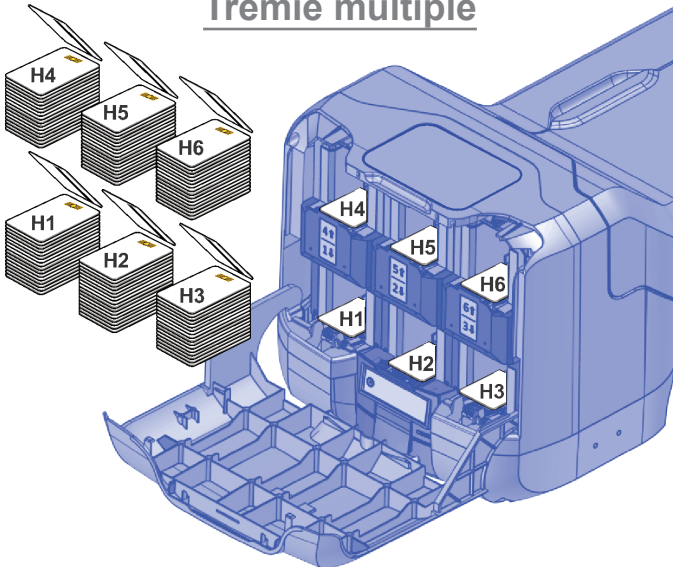


f. Chargez les cartes dans la trémie.

Trémie simple



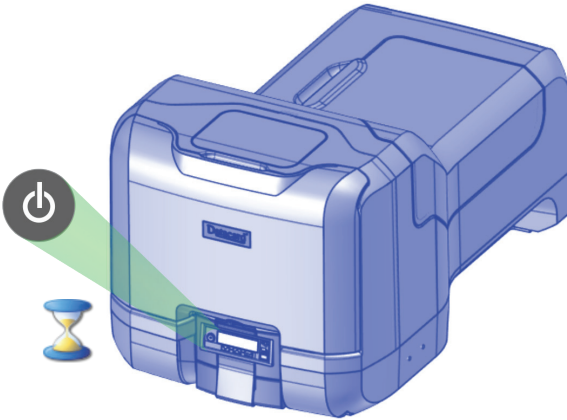
Trémie multiple



g. Fermez les clapets de l'imprimante et verrouillez l'imprimante.

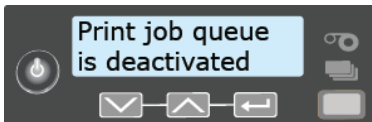
4. Branchement et mise sous tension de l'imprimante

- Branchez le cordon d'alimentation de l'imprimante à l'imprimante et à l'alimentation électrique.
- Branchez le cordon d'alimentation dans la prise de courant.
- Appuyez sur le bouton d'alimentation sur le panneau avant pour mettre l'imprimante sous tension.

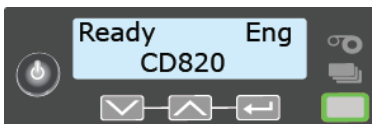


Il est possible que l'imprimante nécessite ou pas un code d'activation.

- Si **File d'attente des travaux d'impression** s'affiche sur le panneau LCD, continuez avec [« 5. Activez l'imprimante »](#) à la page 10.

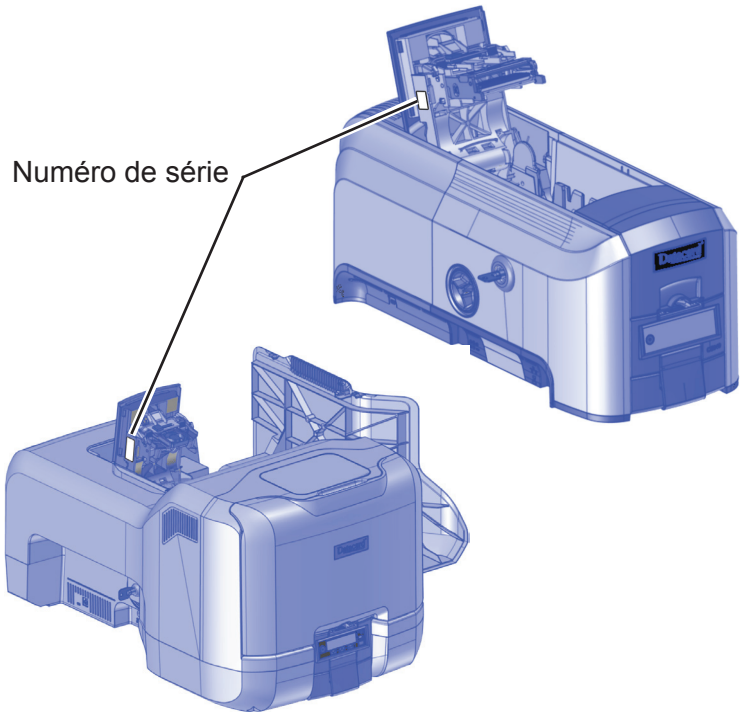


- Si **Prêt** s'affiche sur le panneau LCD, continuez avec [« 6. Configurer une adresse IP statique »](#) à la page 12.

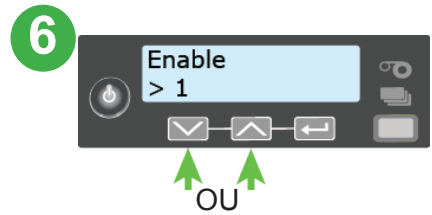
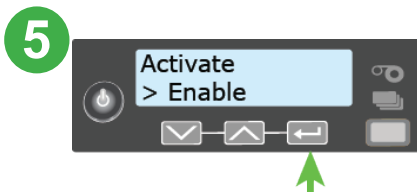
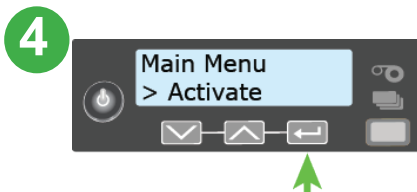
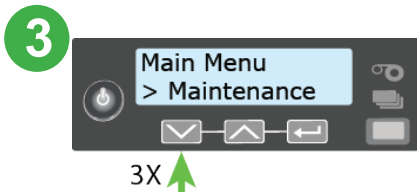
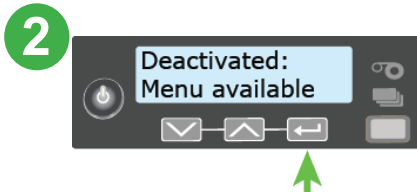
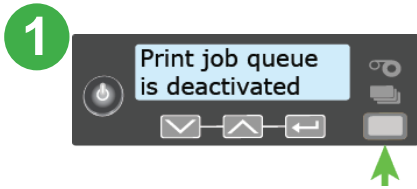


5. Activez l'imprimante

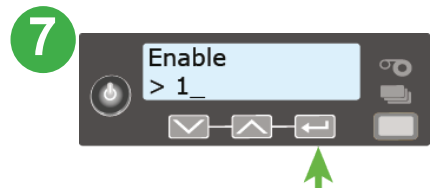
- a. Si l'imprimante doit être activée, appelez le 1 800 328 3996 pour obtenir un code d'activation.
- b. Préparez le numéro de série de l'imprimante lorsque vous appelez. Le numéro de série se trouve sur l'étiquette de configuration sur le bras pivotant de l'imprimante.



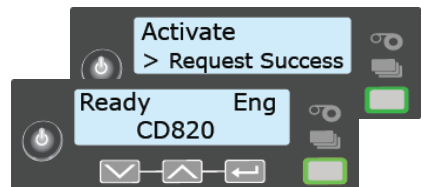
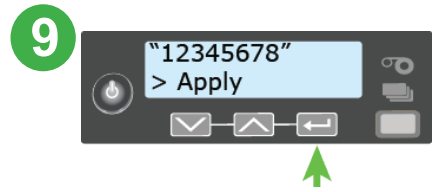
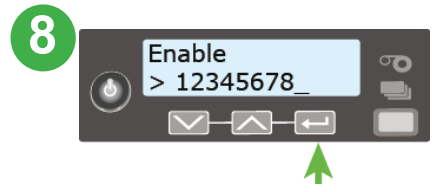
c. Saisissez le code d'activation.



Appuyez jusqu'à
l'affichage du bon chiffre



Répétez 6 & 7 pour
chaque chiffre



6. Configurer une adresse IP statique

Le logiciel d'émission de cartes de données Datacard® CardWizard® exige que l'imprimante ait toujours la même adresse IP.

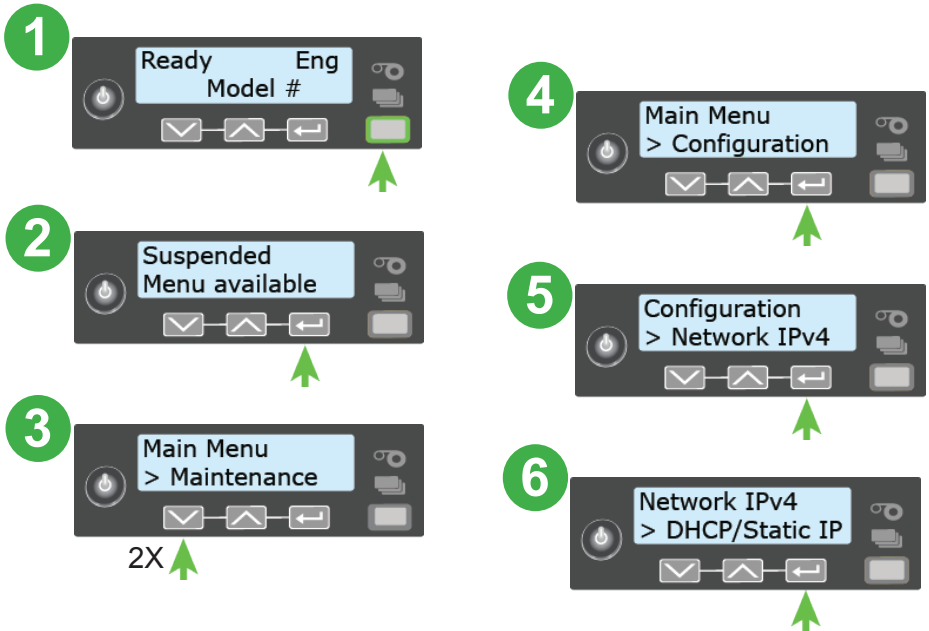
- a. Obtenez les informations suivantes auprès de votre administrateur système :

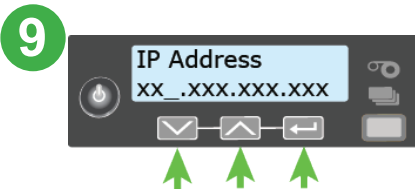
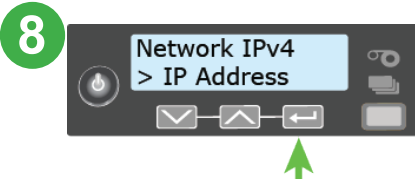
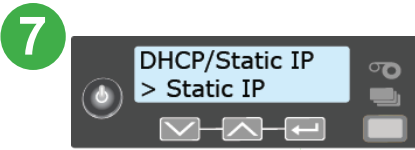
adresse IP _____

masque de sous-réseau _____

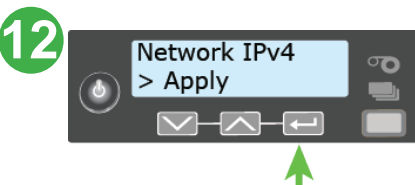
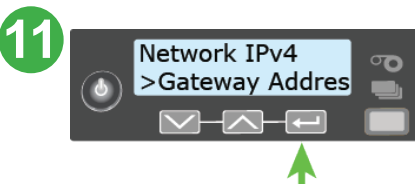
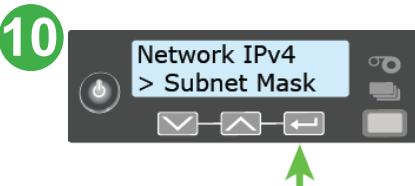
adresse de la passerelle _____

- b. Utilisez le système de menu du panneau avant pour saisir les informations de l'adresse IP.



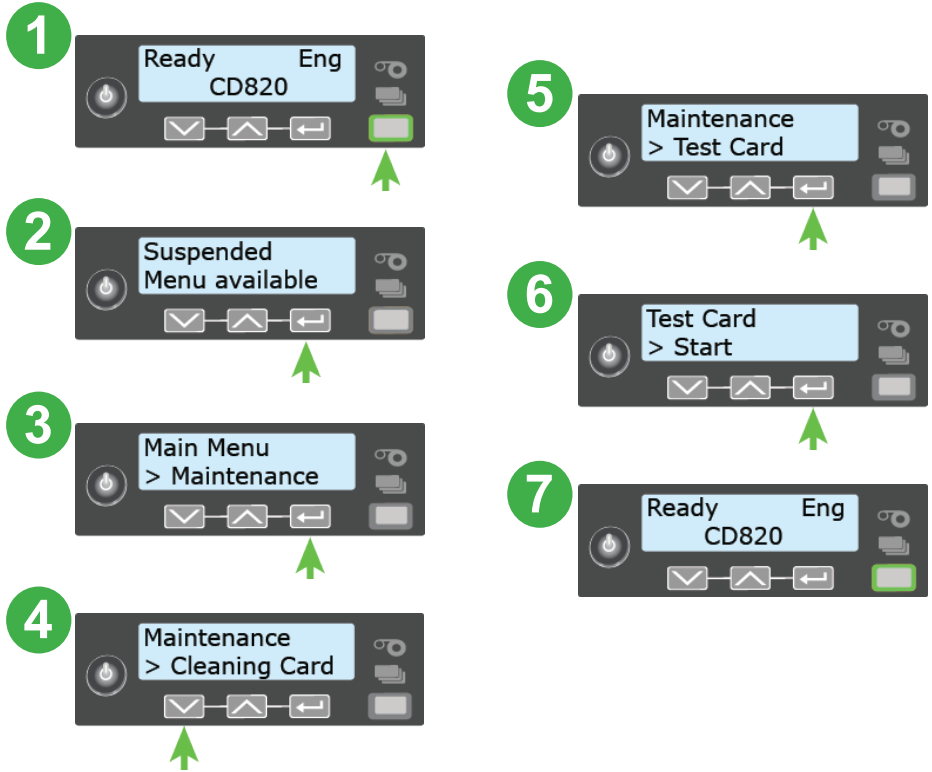


- c. Suivez la même procédure pour saisir le masque de sous-réseau et l'adresse de la passerelle.



7. Imprimer une carte test (en option)

Utilisez l'écran LCD de l'imprimante pour imprimer une carte test :



8. Étapes suivantes

- Définissez l'imprimante sur le logiciel CardWizard. Reportez-vous au *Guide de configuration de l'Assistant Carte et de l'imprimante de cartes* pour plus d'informations.
- Contactez votre administrateur système pour configurer le reste du système.
- Configurez les paramètres de sécurité, y compris l'autorisation réseau pour l'imprimante.
- Reportez-vous au *Guide d'installation et d'administrateur de l'imprimante* pour des instructions d'installation détaillées.

Veillez répondre à un bref sondage sur votre expérience d'installation de produits à l'adresse :

<https://www.datacard.com/datacard-product-installation-report>



ENTRUST

1187 Park Place

Minneapolis, Minnesota 55379

952.933.1223 • 952.933.7971 Fax

www.entrust.com

Entrust, Sigma et le design hexagonal sont des marques de commerce, des marques déposées et/ou des marques de service d'Entrust Corporation aux États-Unis et/ou dans d'autres pays. Datacard est une marque déposée et une marque de service d'Entrust Corporation aux États-Unis et dans d'autres pays. Toutes les autres marques déposées appartiennent à leurs propriétaires respectifs.

© 2015–2020. La conception et les informations contenues dans ces documents sont protégées